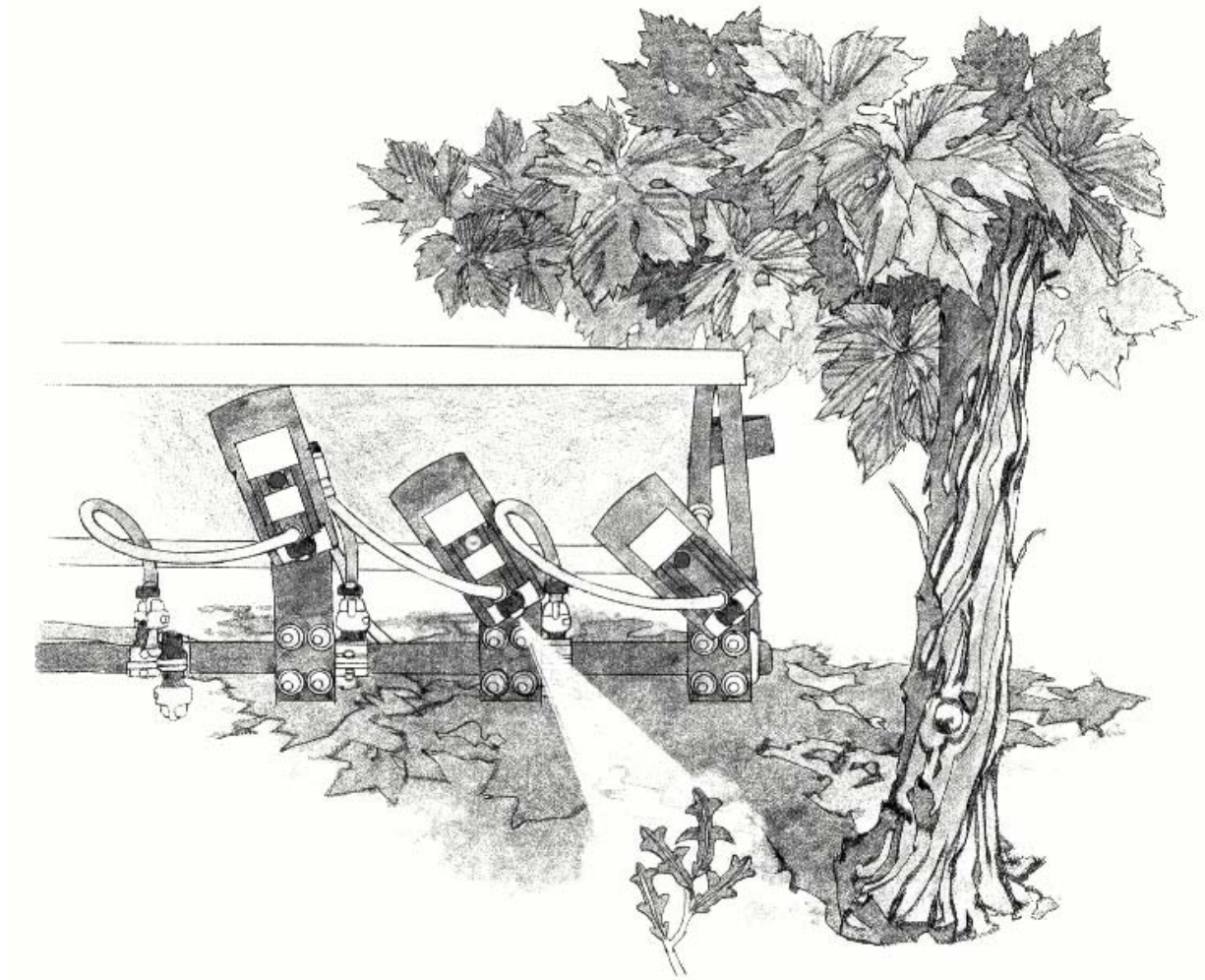


# **WeedSeeker®**

## **Model 650 & PhD600**

**INSTALLATIE- en BEDIENINGSHANDLEIDING**



### **PATCHEN Inc.**

740 South State Street  
Ukiah, CA 95482  
☎ 707-467-3747 FAX 707-467-3750  
e-mail: [info@weedseeker.com](mailto:info@weedseeker.com)  
[www.weedseeker.com](http://www.weedseeker.com)

500-1-018  
09103/03  
Rev. H

**(DEZE PAGINA IS MET OPZET ONBESCHREVEN)**

## Inhoud

	Pagina
Introductie	4
Technische gegevens	4
<i>WeedSeeker</i> <sup>®</sup> -sensor	4
Klepcassette (VC01)	5
Spuitdop	6
Klepbesturingscassette (VDC05)	7
Bedieningskast	8
Boominstallatie	10
Elektrische verbindingen	14
Reiniging	16
Bedieningsinstructies	17
Onderhoud	18
Garantie	19

## Document onderdeelnummers

Installatie- en bedieningshandleiding	500-1-018
Storingen- en oplossingenhandleiding	500-1-019
Onderdelencatalogus	500-1-020

## Introductie

Wij feliciteren u met uw aankoop van een Patchen *WeedSeeker*<sup>®</sup> selectief spuitsysteem. Dit product is een innovatieve stap vooruit in de agrarische toepassingstechniek voor gewasbeschermingsmiddelen en onkruidbestrijding. Deze producten zijn geproduceerd en getest op jarenlange betrouwbaarheid, verbeterde onkruidbestrijding, lange termijn kostenbesparingen, en zijn minder milieubelastend als gevolg van een lager verbruik van chemicaliën. Wij verzoeken u deze handleiding zorgvuldig te bestuderen alvorens u uw *WeedSeeker*<sup>®</sup> -systeem installeert en in gebruik neemt, zodat een optimale, storingvrije toepassing gegarandeerd wordt.

## Technische gegevens

Elke *WeedSeeker*<sup>®</sup>-sensor heeft zijn eigen lichtbron, optische detector en een vervangbare klepcassette. De theorie achter de bediening van de *WeedSeeker*<sup>®</sup> is heel eenvoudig. Elk object heeft unieke reflectiekenmerken bij blootstelling aan licht. Een voorbeeld: een autoband van zwart rubber heeft andere lichtreflectiekenmerken dan gouden juwelen. Droge zandgrond heeft andere lichtreflectiekenmerken dan vochtige, leemachtige grond. En vooral chlorofyl (bladgroen) heeft uitgesproken eigen reflectiekenmerken. De sensor maakt gebruik van lichtbronnen met twee verschillende golflengten en een lichtdetector om de reflectie van de grond te meten waarover hij beweegt. Wanneer een levende plant binnen het waarnemingsbereik komt, herkennen de detector en de elektronica de reflectiekenmerken van de plant (die verschilt van alle andere materialen) en wordt de *WeedSeeker* geactiveerd om een portie chemicaliën te spuiten via een extreem snelle, uiterst betrouwbare elektrohydraulische, in de klepcassette geplaatste klep.

Solenoid valve cartridge	= Elektrohydraulische klepcassette
Herbicide inlet	= Ingang herbicide
Spray nozzle	= Spuitdop
Mounting bracket	= Montageplaat
Cable connect	= Kabelaanluiting
Red light source	= Bron voor rood licht
Optical detector	= Optische detector
Mounting holes	= Montagegaten

*Figuur 1: WeedSeeker<sup>®</sup>-sensor*

## WeedSeeker<sup>®</sup>-sensor

De sensor is een intelligente spuiteenheid. Intern heeft hij een printplaat met geavanceerde elektronische en optische componenten. De eenheid is afgedicht om deze elektronische componenten te beschermen. Het systeem omvat ook een demontabele klepcassette. In fig. 1 zijn de functionele delen van de sensor weergegeven.

- Het meest naar voren geplaatste element is de optische detector. Iets achter de detector is de (LED) lichtbron geplaatst. De LED's zenden een gemoduleerd lichtpatroon uit, dat de grond of de onkruidplant beschijnt en de detector leest het gereflecteerde lichtsignaal (het infrarode licht van de LED's is niet hinderlijk om naar te kijken).
- De eigen elektronica activeert de klepcassette zodra er een plant wordt waargenomen en opent de spuitdop om een portie chemicaliën te spuiten.
- Indien ingesteld op de juiste hoogte en recht naar beneden wijzend, heeft elke sensor een waarnemingsveld van 33 cm en ± 1,3 cm breed. Bij plaatsing onder een hoek neemt het waarnemingsveld toe, afhankelijk van de hoek.
- Als de "Flush"-schakelaar op de bedieningskast aan staat opent de sensor de klepcassette.
- Het elektrische contact van de sensor vindt plaats via het kabelverbindingsstopcontact.

Een montageplaat maakt een gemakkelijke verbinding met een spuitboom mogelijk. Elke sensor weegt 1,3 kg.

Top	= Bovenkant
Brass inlet	= Messing inlaat
Mounting tabs	= Montagelippen
Electrical connection	= Stopcontact
Safety outlet	= Beveiligingsuitlaat
LED indicator	= LED-indicator
Nozzle connection (standard TeeJet)	= Spuitdopverbinding = standaard TeeJet)
Bottom	= Onderkant

***Figuur 2: Klepcassette (VC01)***

## **Klepcassette (VC01)**

De klepcassette, fig. 2, bestaat uit een messing inlaat (binnenkomende vloeistof), een spuitdop, een (LED)-indicatorlamp, een elektrisch stopcontact en twee roestvrijstalen schroeven. De cassette heeft ook een beveiligingsuitlaat.

Het chemische middel uit de tank komt binnen door de messing inlaat en wordt verdeeld door de spuitdop. De indicatorlamp in de cassette gaat branden telkens wanneer de spuitdop wordt geactiveerd. Een metaalachtig “klik”-geluid klinkt zodra de cassette wordt geactiveerd.

Het stopcontact zorgt voor de elektrische verbinding met de behuizing en twee roestvrijstalen schroeven houden de cassette op zijn plaats.

In de cassette bevindt zich een magnetisch filter, een elektromagnetische klep en een printplaat met elektronische componenten. De elektronica zet de elektromagnetische klep aan en uit, evenals de LED-indicatorlamp. Het interne filter meet #160 mesh. De filter en de magneet voorkomen dat zand, niet opgelost chemisch materiaal en magnetische deeltjes in het water komen en problemen met de elektromagnetische klep veroorzaken.

Het is belangrijk dat de cassette na elke dag dat hij gebruik is, wordt gespoeld met schoon water. Dat kan worden uitgevoerd door spoelen met een schoonwaterbron op de spuitmachine, zoals weergegeven in fig. 3, of door hem te verbinden met een slang met schoon water. Als dat niet gebeurt zullen stof en chemische resten zich op de klepzitting afzetten.

Chemical tank	= Chemicaliën tank
Clean water flush tank	= Spoeltank met schoon water
3-way valve	= 3-wegkraan
Check valve	= Terugslagklep
100 mesh filter	= 100 mesh filter
Pump	= Pomp
Shut-off valve	= Afsluitkraan
Return	= Retour
Bypass regulator	= Omleidingskraan
Pressure gauge	= Manometer
Battery	= Accu
Battery cable	= Accukabel
CCP controller	= CCP-bedieningskast
Controller cable	= Kabel bedieningskast
Sensor	= Sensor
Daisy cable	= Verdeelkabel

**Figuur 3: Systemreiniging door met schoon water te spoelen**

## Spuitedop

De sensor-spuitedop is gekozen voor een optimale spuitverdeling. De tabel hieronder beschrijft de op de fabriek gemonteerde spuitdop en een alternatieve spuitdop.

**Tabel 1: Spuitdopkarakteristieken**

<b><u>Spuitedop</u></b>	<b><u>Spuithoek</u></b>	<b><u>Vloeistof stroom (gpm)</u></b>	<b><u>Spuitpatroon breedte op 23" hoogte</u></b>
TeeJet™6502	65	0.2	38,1 cm
TeeJet™6504	65	0.4	38,1 cm

Alternatieve spuitdoppen kunnen worden gebruikt om de dosering van de spuitvloeistof te veranderen. Echter, een spuitdop met een grotere tophoek kan breder spuiten dan de waarnemingsstrook, waardoor chemicaliën worden verspild.

## Klepbesturingscassette (VDC05)

De klepbesturingscassette wordt gebruikt om een externe elektromagnetische klep (door de gebruiker aangebracht) aan te sturen, bij toepassingen, waarvoor de klepcassette (VC01) niet geschikt is. De VDC05 heeft dezelfde cassettebody als de klepcassette, behalve dat de interne printplaat en de elektrohydraulische klep vervangen zijn door een klepbesturingsprintplaat met een hoger ampèrage.

De VDC05 wordt in de klepcassettesleuf van een sensor geschoven en vastgezet met twee roestvrijstalen schroeven. Wanneer de sensor een onkruidplant waarneemt zendt de VDC05 een elektronisch signaal uit. Dit signaal wordt gebruikt om een externe klep te openen en activeert een extern systeem, zoals een spuitdop of een groep spuitdoppen. De rode LED gaat branden om aan te geven dat de cassette is geactiveerd.

Een sensor met een VDC05 kan het volgende activeren:

- een hogedrukspuit, wanneer een boom of stengel wordt waargenomen;
- een bladbespuitingssysteem voor voedingsstoffen of fungiciden, wanneer een boom of stengel wordt waargenomen;
- een systeem voor toediening van kunstmest op de grond, wanneer een boom of stengel wordt waargenomen;
- spuitdoppen, die suspensies kunnen verspuiten;
- de toevoer van gewenste insecten naar de plant.

Fig. 4 geeft de nodige verbindingen van de VDC05 weer. De rode draad is verbonden met de positieve kant van een 12 volt (negatieve aarde) accu; de gele draad is verbonden met de externe elektrohydraulische klep. De externe elektrohydraulische klep is vervolgens verbonden met een goede aarding. De zwarte draad op eerdere versies van de VDC05 moet dan worden losgemaakt (niet gebruikt). De belastingscapaciteit van de besturing is 5 A. Een zekering van 10 A moet tussen de accu en de VDC05 worden geplaatst voor bescherming tegen overbelasting.

VDC05 cartridge	= VDC05-cassette
+12 Volt	= +12 Volt
Fuse (10.0 AMP)	= Zekering (10,0 A)
Red	= Rood
Yellow	= Geel
Ground	= Aarde
Valve	= Klep

**Figuur 4: Configuratie klepbesturingscassette**

## Bedieningskast (Controller)

Eén Controller (CCP) of Controller Logic (CL) paneel kan tot zestien (16) sensors (met acht eenheden op elk van twee bedieningskabels) bedienen. Extra CL's worden gebruikt in grotere systemen.

Met een schakelaar op een rijenspuiter, verbonden met de anderhalve meter lange kabel, wordt de standby-stand op afstand geactiveerd.

De Controller moet op een gemakkelijke plaats naast de bestuurder worden gemonteerd, maar niet zodanig dat hij hinderlijk is voor een veilige bediening van het voertuig.

Om een onkruidplant goed te kunnen bespuiten, moet de tijdsduur totdat de cassetteklep opent en de tijdsduur dat hij open blijft, passen bij de rijnsnelheid van het voertuig. Doordat het systeem niet voorzien is van een snelheidssensor, kan met de **snelheidsschakelaar** uit een serie snelheden worden gekozen, om een juiste timing in te stellen. Met dit systeem kunnen snelheden worden ingesteld tussen 4,8 en 16 km/u. Bij een juiste instelling begint de bespuiting iets voor de plant en blijft hij aanstaan tot iets na het passeren van de plant.

De optische kalibratie van het systeem vindt plaats wanneer de Soil Base Switch (schakelaar voor grondbasis) wordt bediend. Het gereflecteerde signaal, dat op dat moment wordt waargenomen door elk van de WeedSeeker®-eenheden, wordt voor die eenheden verder de nieuwe basiswaarde voor de grondkleur. Terwijl de spuitmachine over het land rijdt, vergelijkt elke WeedSeeker®-eenheid het waargenomen reflectiesignaal met de basiswaarde, die in het geheugen is opgeslagen. De basiswaarde komt overeen met een bepaalde hoeveelheid bladgroen (chlorofyl). Een object moet een bladgroenreflectiesignaal hebben, dat groter is dan dat in het geheugen van de eenheid om te worden bespoten. Als de basiswaarde is ingesteld op een moment dat de WeedSeeker®-eenheid boven een onkruidplant stond, zullen kleinere onkruidplanten niet worden bespoten. Alleen onkruidplanten, groter dan deze basisonkruidplant worden dan bespoten.

Power = Stroom  
On = Aan  
Off = Uit  
Speed = Rijsnelheid Lo = Laag, MED = Middel HI = Hoog  
Sensitivity = Gevoeligheid  
Soil base = Basiswaarde grond  
Lift switch = Hefschakelaar  
Warm up = Opwarmen  
Standby = Standby  
Sound = Geluid  
Flush = Spoelen

Figuren 5: CCP bedieningskast (controller)

Functies bedieningskast (controller):

- **Stroom (POWER)** – Het aan- en uitzetten van alle sensors verbonden met deze bedieningskast. De instellingen blijven niet in het geheugen van de sensoreenheden bewaard na afzetten.
- **Voertuigsnelheid (SPEED)** – Instelling tijdsduur voordat het spuiten begint, om de rijsnelheid te compenseren. Laag (**LO**) 3 bij 8 km/u; middel (**MED**) 5 bij 11,2 km/u; hoog (**HI**) 7 bij 16 km/u.
- **Gevoeligheid (SENSITIVITY)** – Instelling van de gevoeligheid van de sensors voor de grootte van de onkruidplanten die bespoten moeten worden.
- **Basiswaarde grond (SOIL BASE)** – Instelling van de achtergrondwaarde voor elke sensor. Zoek een onkruidvrije plaats voor kalibratie van de basiswaarde.
- **Geluid (SOUND)** – Het in- en uitschakelen van het geluidssignaal van de bedieningskast. Dit wordt gebruikt als een waarschuwing dat het systeem in de standby-stand staat.
- **Spoelen (FLUSH)** – Het openen van alle aangesloten sensor-spuitleppen.
- **Hefschakelaar (LIFT SWITCH)** – De lamp is aan wanneer de standby-stand wordt geactiveerd door een afstandsbedieningsschakelaar.
- **Opwarmen (WARM UP)** - De lamp is aan wanneer de sensors voor het eerst aangezet worden. De lamp gaat uit wanneer de elektronica is opgewarmd tot werkteperatuur.
- **STANDBY** – Sluit werking van alle aangesloten sensors met de kleppen dicht. De bedieningskast laat een waarschuwingssignaal horen in de standby-stand. De basiswaarden worden vastgehouden in het geheugen tijdens de standby-stand.

Ga a.u.b. van deze definities uit en houd ze bij de hand voor toekomstig gebruik.

## Boominstallatie

Het Patchen *WeedSeeker*<sup>®</sup> selectief spuitsysteem wordt gebruikt voor boomgaarden, wijngaarden, akkerbouwpercelen, braakliggende grond, irrigatie- en industriële toepassingen. Elke toepassing vereist een ander type bevestigingsplatform om de sensors aan te bevestigen. Het type boom dat wordt gebruikt hangt ook af van waar hij op het voertuig wordt bevestigd.

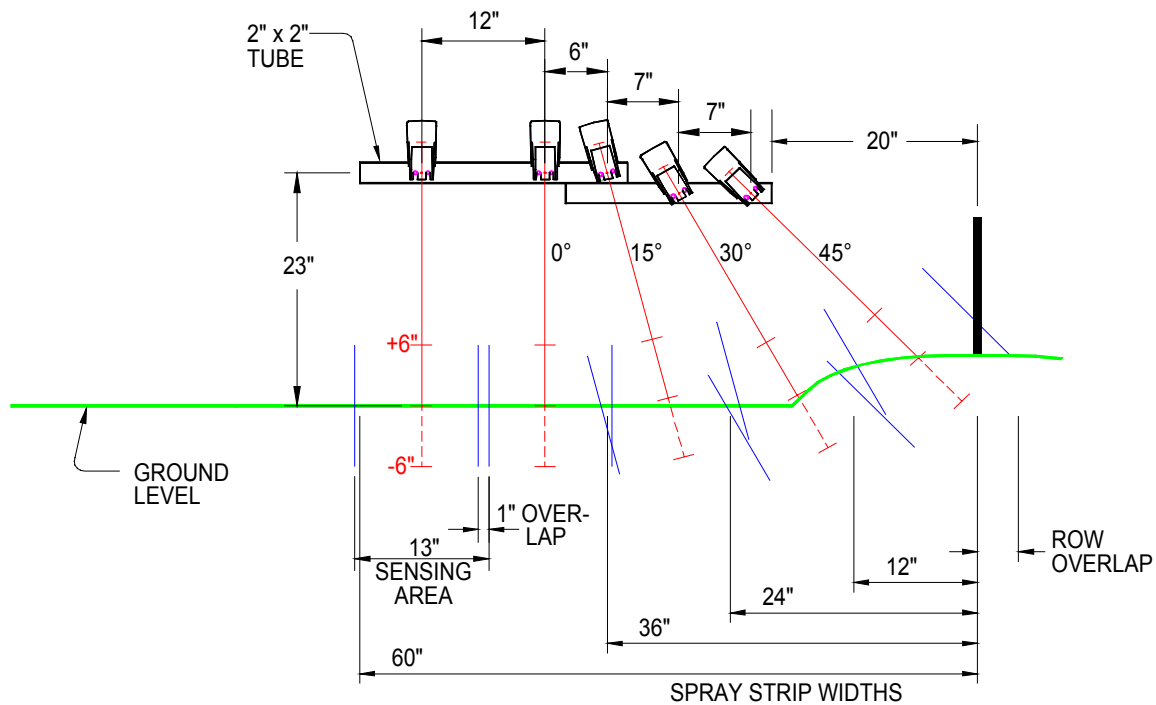
De keuze van een boom om te gebruiken met het *WeedSeeker*<sup>®</sup> -systeem wordt bepaald door de breedte van de strook die moet worden behandeld en of de grond vlak is of bermen heeft. De fig. 6a en 6b tonen vier regelmatig gebruikte boom- en wijngaardconfiguraties. Fig. 6c geeft twee brede boomconfiguraties weer.

Voor een goed gebruik van de *WeedSeeker*<sup>®</sup> moet de detectorlens 61 cm van de grond staan in de richting waarin hij wijst. Dit kan worden bereikt door een trapsgewijze opgebouwde, horizontale balk, zoals weergegeven in fig. 6a, of door een lager ingestelde, horizontale balk te gebruiken en de hoogte van de sensors in te stellen door het gebruik van montageplaten (niet in de standaard leveringen), zoals weergegeven in fig. 6b. Dit is de optimale hoogte voor de sensoroptiek. De sensorhoogte moet liggen tussen 46 en 76 cm, zodat de eenheden goed kunnen "zien". De aanbevolen afstand tussen de sensors voor de verticale uitlijning (90° t.o.v. de grond) van meer dan één eenheid is 30 cm. Deze afstand garandeert een goede afdekking met 2,5 cm overlap tussen de eenheden.

Voor rijenteelten zijn *WeedSeeker*<sup>®</sup> -systemen leverbaar voor 4, 6, 8, 10 en 12 rijen, voor rijenafstanden van 91 tot 101 cm of van 66 tot 81 cm. Andere rijenafstanden zijn mogelijk. De sensors zijn geplaatst onder plastic kappen om te voorkomen dat niet-selectieve chemische middelen op het gewas komen. De kappen, tank, pomp en slangen zijn gemonteerd op een aan de trekker bevestigde werktuigenbalk.

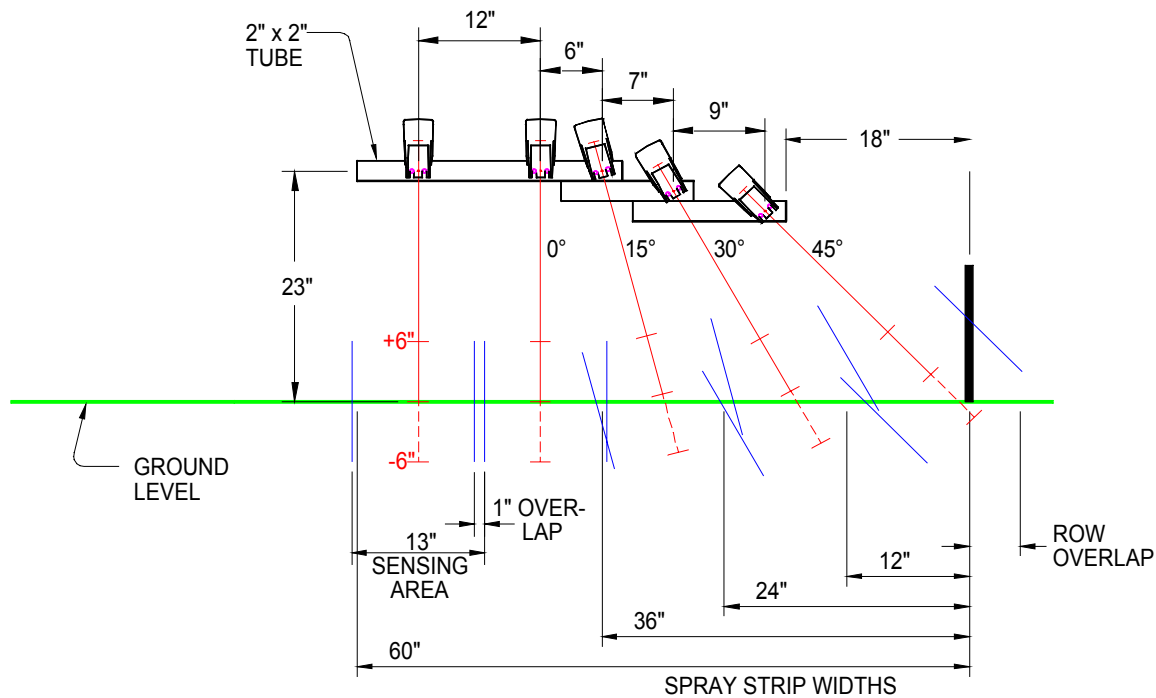
Voor braakliggende terreinen zijn de sensors op 30 cm van elkaar geplaatst op een rechte, horizontale balk, zodat ze allemaal recht naar beneden wijzen, zoals weergegeven in fig. 6c.

**Boom voor sensors voor bespuiting van strook met berm.**



- 2"x 2" tube = 5 cm x 5 cm buis
- Ground level = Grondoppervlakte
- Sensing area = Waarnemingsoppervlakte
- 1" overlap = 2,5 cm overlap
- Spray strip widths = Werkbreedten
- Row overlap = Rijenoverlapping

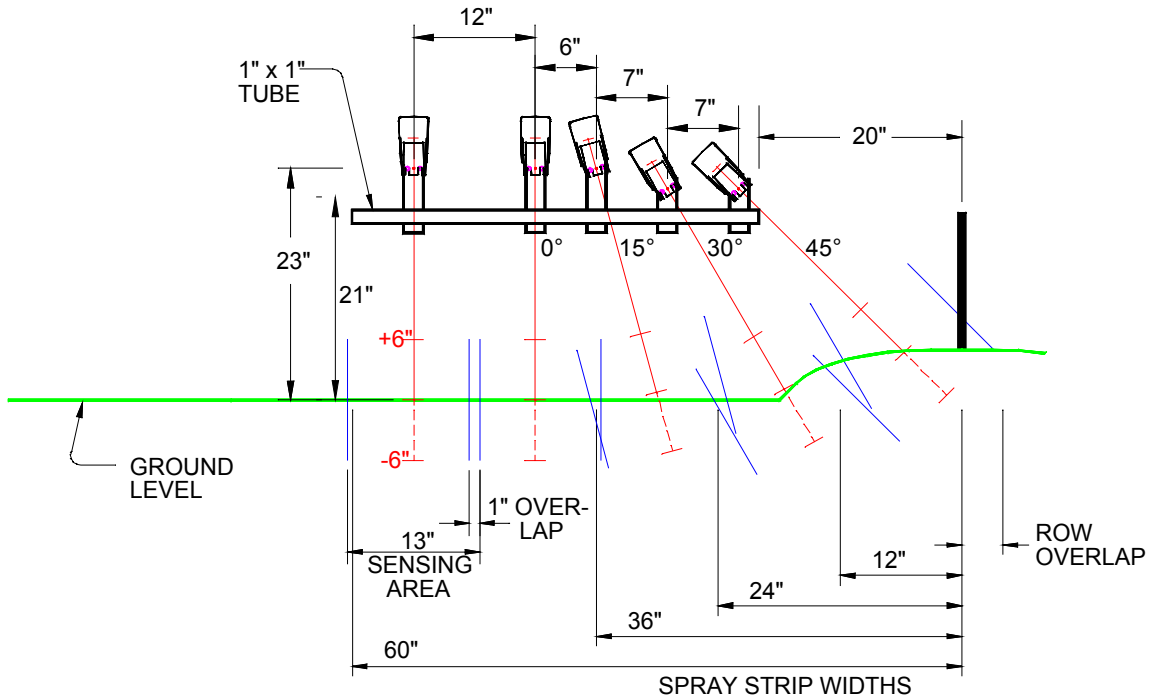
**Boom voor sensors voor bespuiting van strook zonder (of een heel lage) berm.**



2"x 2" tube	= 5 cm x 5 cm buis
Ground level	= Grondoppervlakte
Sensing area	= Waarnemingsoppervlakte
1" overlap	= 2,5 cm overlap
Spray strip widths	= Werkbreedten
Row overlap	= Rijenoverlapping

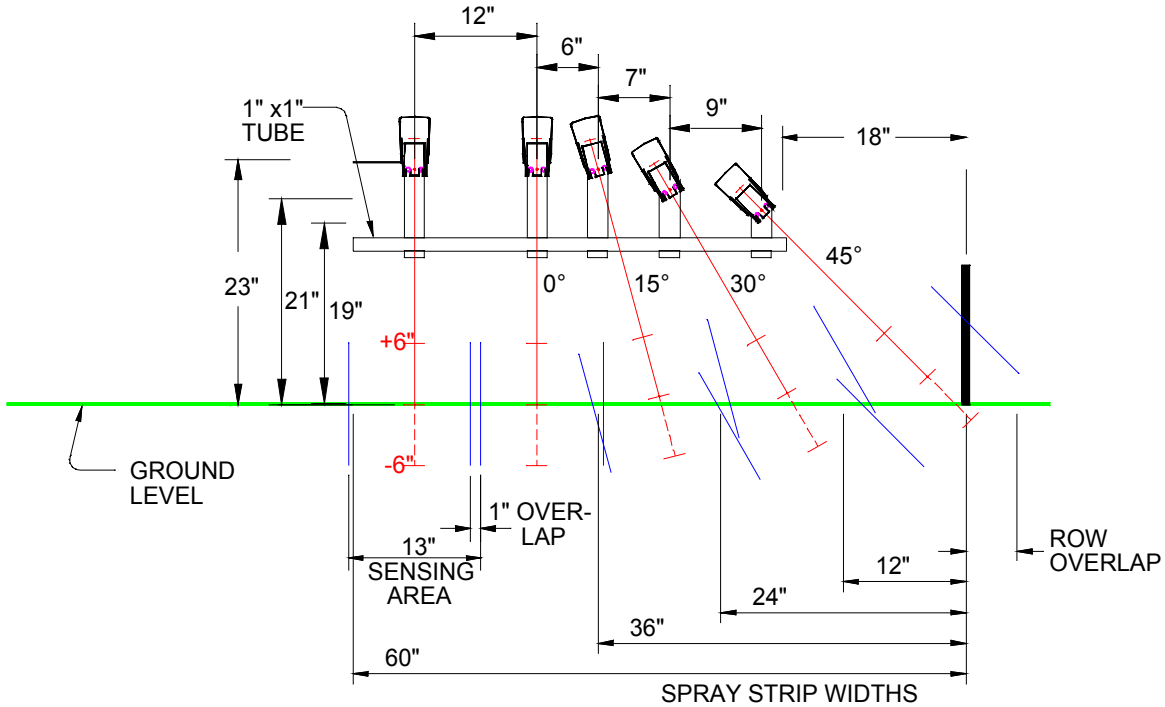
***Figuur 6a: Boom configuraties, 5 cm x 5 cm vierkante buis***

**Boom voor sensors voor bespuiting van strook met berm.**



- 1" x 1" tube = 2,5 cm x 2,5 cm buis
- Ground level = Grondoppervlakte
- Sensing area = Waarnemingsoppervlakte
- 1" overlap = 2,5 cm overlap
- Spray strip widths = Werkbreedten
- Row overlap = Rijenoverlapping

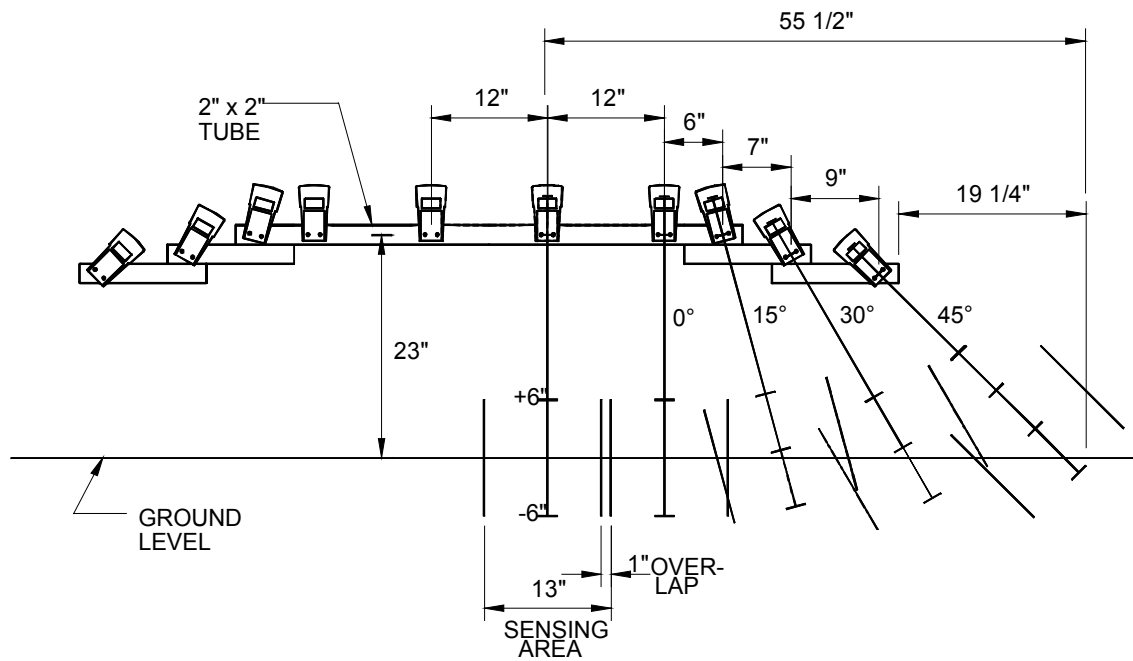
**Boom voor sensors voor bespuiting van strook zonder (of een heel lage) berm.**



1"x 1" tube	= 2,5 cm x 2,5 cm buis
Ground level	= Grondoppervlakte
Sensing area	= Waarnemingsoppervlakte
1" overlap	= 2,5 cm overlap
Spray strip widths	= Werkbreedten
Row overlap	= Rijenoverlapping

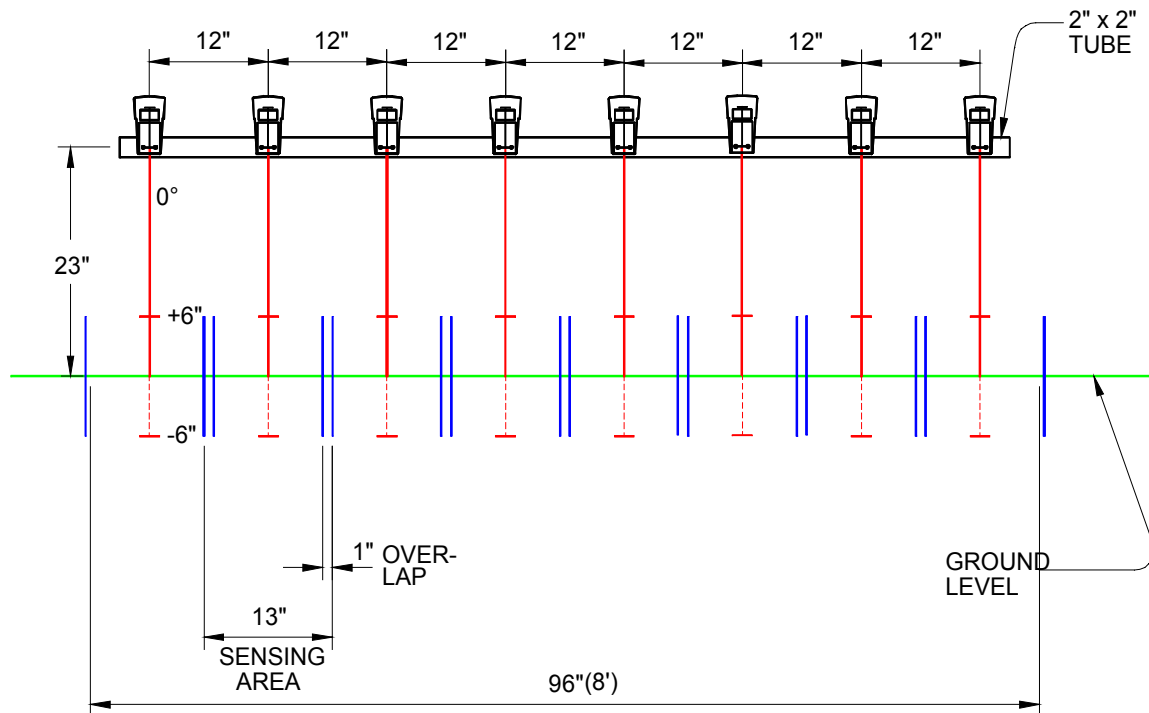
***Figuur 6b: Boomconfiguraties, 2,5 cm vierkante buis met montageplaten***

**Boom voor sensors voor volveldsaftasting (10 sensors weergegeven als voorbeeld).**



- 2"x 2" tube = 5 cm x 5 cm buis
- Ground level = Grondoppervlakte
- Sensing area = Waarnemingsoppervlakte
- 1" overlap = 2,5 cm overlap
- Spray strip widths = Werkbreedten
- Row overlap = Rijenoverlapping

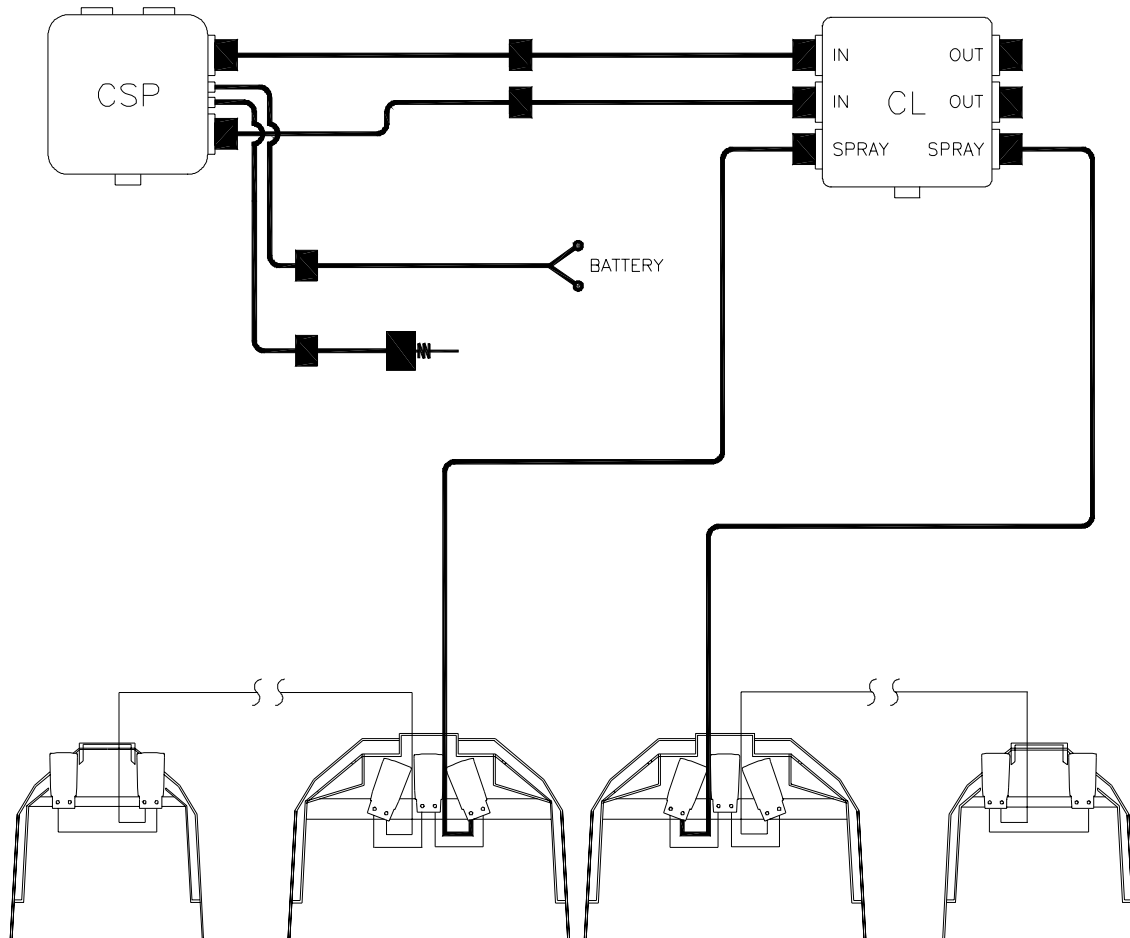
**Boom voor sensors voor volveldsaftasting (8 sensors weergegeven als voorbeeld).**



**Figuur 6c: Boomconfiguraties voor brede systemen**

## Elektrische verbindingen

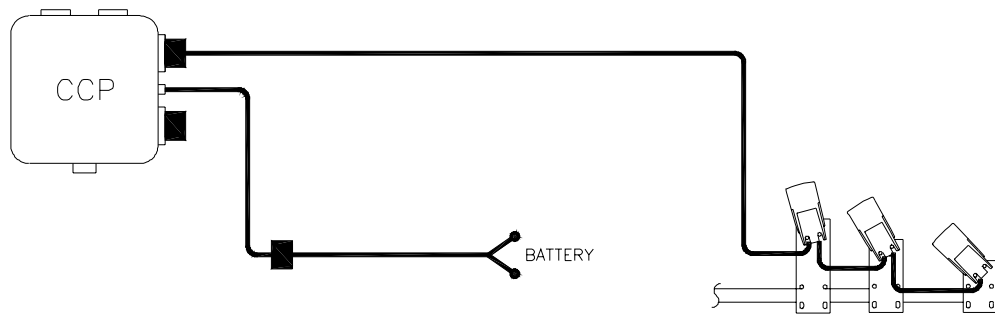
**Rijenteeltsystemen:** Fig. 7a illustreert een voorbeeld van een klein rijenteeltsysteem. De aan- en uitschakelaar voor de stroomvoorziening bevindt zich op de werktuigbalk. De stroom gaat vandaar naar de sensors door de bedieningskastkabels, de verbindingskabels tussen de kappen en de verbindingskabels tussen de sensors. Alle kabels tussen het schakelaarpaneel en de CL-kast moeten aangesloten zijn voordat de stroom beschikbaar komt voor het systeem.



**Figuur 7a: Elektrische aansluitingen voor rijenteeltsystemen**

**Systemen voor permanente gewassen:** Fig. 7b illustreert een voorbeeld van een klein systeem met een enkele boom. De bedieningskast stuurt de stroom rechtstreeks naar de sensors door de bedieningskastkabels tussen de kappen en die tussen de sensors.

Battery = Accu



**Figuur 7b: Elektrische aansluitingen voor systemen voor permanente gewassen**

Sluit de bedieningskast (CCP) of het schakelaarpaneel (CSP) direct aan op een volledig opgeladen 12 Volts accu, of steek de snelkoppeling van de stroomkabel in een betrouwbare gemakkelijke stroombron. De rode draad is voor de positieve accupool, de zwarte voor de negatieve.

De bedieningskast heeft interne circuits, die voorkomen dat het systeem aangaat als de stroombron onjuist, te hoog (19 Volt of meer), of te laag (10 Volt of minder) wordt aangesloten, of als de stroom te sterk is, zoals bij kortsluiting.

Merk op dat de 12-polige stekkers in de sensors en aan de kabels aan één kant een sleutel hebben, waardoor ze maar op één manier ingeplugd kunnen worden. Als ze helemaal ingeplugd zijn ligt de klem tegen de sensorvoet en moet deze gedraaid worden om de Philips kopschroeven in lijn te krijgen en te kunnen worden vastgedraaid.

De individuele sensors zijn onderling verbonden door gebruik te maken van verbindingkabels. Forceer de aansluitingen niet en draai de bevestigingsschroeven niet te vast aan. In elke sectie de laatste ongebruikte kabelaansluiting van de sensor afdekken met de meegeleverde sensorpluggen. Plaats de kabels op een veilige plek, uit de buurt van punten waar ze kunnen blijven haken en niet tegen hete of scherpe objecten aan. Bindwikkels of kabelklemmen worden aangeraden om de kabels veilig op te bergen.

Iedere *WeedSeeker*<sup>®</sup>-sensor gebruikt 0,23 A stroom.

***Voorzichtig: als het nodig is om aan de trekker of de spuitmachine te lassen, dan dient u de beide accukabels los te maken van de accupolen. Als er aan de spuitboom moet worden gelast dan moet ook de stroomkabel losgemaakt worden en de sensor helemaal van de spuitboom afgehaald worden.***

Chemical tank	= Chemicaliën tank
Clean water flush tank	= Spoeltank met schoon water
3-way valve	= 3-wegkraan
Check valve	= Terugslagklep
100 mesh filter	= 100 mesh filter
Pump	= Pomp
Shut-off valve	= Afsluitkraan
Return	= Retour
Bypass regulator	= Omleidingskraan
Pressure gauge	= Manometer
Battery	= Accu
Battery cable	= Accukabel
CCP controller	= CCP-bedieningskast
Controller cable	= Kabel bedieningskast
Sensor	= Sensor
Daisy cable	= Verdeelkabel

**Figuren 8: Systeemconfiguratie**

## Reiniging

Fig. 8 toont de noodzakelijke reiniging van een *WeedSeeker*<sup>®</sup>-systeem. Naast een chemicaliëntank wordt een schoonwaterspoeltank sterk aanbevolen voor een *WeedSeeker*<sup>®</sup>-reinigingssysteem. Een driewegkraan wordt gebruikt om de chemicaliën of schoon water door de spuitdoppen van de sensors te sturen. Bij het spoelen van het systeem de standen op de retourdriewegkraan veranderen, om schoon water terug te sturen naar de schoonwaterspoeltank en verdunning van de chemicaliën in de hoofdtank te voorkomen.

Een #100 mesh filter wordt aanbevolen om de pomp te beschermen.

***Een #200 mesh filter moet worden geïnstalleerd tussen de regelaar en de sensors. Zonder dit filter raken de cassettes verstopt. In veel gevallen zal de verstopping zo ernstig zijn dat zelfs terugspoelen de klepcassette niet ontstopt.***

De inlaatleiding voor elke sensor is voor een slang met 1/4" inwendige diameter. De verbindingsleiding van het systeem moet een slang zijn met 3/8 inch of 1/2 inch inwendige diameter voor voldoende doorstroming. Voor normale systemen tot 12 spuiteenheden voegen wij 60 meter 3/8" inwendige diameter slang bij voor gemakkelijk installeren.

## Bedieningsinstructies

Open de CCP bedieningskast en maak de bestuurder vertrouwd met het bedieningspaneel. Verwijs indien nodig naar het hoofdstuk Bedieningskast van deze handleiding waar de functies worden beschreven.

### Opstarten

- Zet de **FLUSH (spoel)-schakelaar** in de **<OFF>**-stand. Met de pomp aangezet (spuitdruk ongeveer 2,7 bar), de **POWER-schakelaar op <ON>** zetten. De **WARM UP-lamp** gaat ongeveer 20-30 seconden branden, terwijl de elektronica op de juiste werktemperatuur komt.
- Terwijl de opwarming plaats vindt, kan de bestuurder al enkele instellingen van het systeem in orde maken, zoals de **SENSITIVITY** (gevoeligheid) en **VEHICLE SPEED (rijnsnelheid)**.
- Neem 2,5 tot 3 als een goed beginpunt voor **Sensitivity**. Op het land de sensitivity bijstellen voorzover nodig.

Bij een te hoge instelling verliest u gevoeligheid of de mogelijkheid om kleine onkruidplanten waar te nemen.

Bij een te lage instelling bent u te gevoelig en zult u regelmatig voor niets spuiten.

- Als de rijnsnelheid van het voertuig niet bekend is moet u de **SPEED-schakelaar op medium** instellen en zonodig bijstellen zodra u bent begonnen met spuiten.

Als het spuitmiddel *voor* het onkruid terechtkomt dient u de snelheid (**Speed**) lager in te stellen. Als het spuitmiddel *voorbij* de onkruidplant terechtkomt moet de **Speed**-instelling verhoogd worden.

- Als de **WARM UP-lamp** uitgaat, moet u de **SOIL BASE (grondbasis)-schakelaar** gebruiken om het waarnemingsveld van de sensor te kalibreren. Om dat te doen kunt u de spuit over een kaal (onkruidvrij) stuk land rijden en de **SOIL BASE-schakelaar** een moment indrukken. Voor het beste resultaat dient u de Soil Base op het land in te stellen en niet op de weg aan het einde van de rijen.
- Druk op de **STANDBY-schakelaar** om de **STANDBY-lamp** uit te doen (**<OFF>**). De **SOUND (geluid)-schakelaar** kan naar eigen wens worden ingesteld.
- Als laatste test een onkruid(blad) onder elke sensor bewegen om vast te stellen of elke eenheid spuit. Als er een probleem is met het herkennen van het onkruid, dient u de gevoeligheidsinstelling (sensitivity) te controleren. Als het probleem niet verdwijnt, raadpleeg dan de *WeedSeeker*<sup>®</sup>-handleiding voor storingen en oplossingen.

U kunt nu beginnen met spuiten.

## Bediening

Druk op de **SOIL BASE (grondbasis)-schakelaar** om te kalibreren zodra de grondomstandigheden zich wijzigen. Voer deze stap uit boven een kaal (onkruidvrij) stuk grond. Voor het beste resultaat dient u de Soil Base op het land in te stellen en niet op de weg aan het einde van de rijen.

Controleer regelmatig (b.v. elk uur of tweemaal per dag) of alle *WeedSeeker*<sup>®</sup>-sensors correct werken. Draai de **FLUSH (spoel)-schakelaar** op **ON**: controleer of alle rode LED-lampjes van de klepcassette branden en of elke spuitdop spuit. Stop het voertuig hiervoor indien nodig.

Controleer meteen ook de detector en lichtbronvensters. Als die stoffig of vuil zijn kunt u een zachte doek gebruiken om ze schoon te vegen.

Als u een langere rit gaat maken (b.v. tussen twee percelen) druk dan op de **STANDBY**-schakelaar om de werking te onderbreken.

De **Lift Switch**-lamp gaat aan, wanneer de hefschakelaar, aangebracht op een werktuigbalk op een rijenspuit met spuitkappen wordt geactiveerd.

## Onderhoud

Een goed onderhoud van uw *WeedSeeker*<sup>®</sup>-selectief spuitsysteem is zeer belangrijk om de optimale prestaties met uw *WeedSeeker*<sup>®</sup>-systeem te behalen. Aan het einde van elke spuitdag dient u de volgende maatregelen te nemen:

- Spoel het hele systeem met schoon water. Hiertoe dient u over te schakelen op uw schoonwaterspoeltank en naar **<On>** schakelen met de **FLUSH-schakelaar**. Nu worden alle leveringssystemen van chemisch residu gereinigd.
- Met de **FLUSH-schakelaar** op **<On>** kunt u elke spuitdop controleren. Als een sensor stopt met spuiten, maar de LED-lampen van de kleppen branden nog steeds, is de klep verstopt. Om een klepcassette terug te spoelen dient u de Terugspoelprocedure in de handleiding voor storingen en oplossingen te raadplegen. **Voorzichtig: het verwijderen van de inlaatslang, terwijl er druk en chemicaliën in de leiding aanwezig zijn, is een potentieel veiligheidsprobleem. Zet de pomp af en maak de leiding drukvrij, alvorens de inlaatslang te verwijderen.**
- Controleer de detector en de lichtbronvensters op stof en vuil en veeg ze zonedig schoon met een zachte doek.

Het *WeedSeeker*<sup>®</sup>-systeem mag niet buiten gelaten worden en bloot gesteld worden aan extreme omstandigheden. Extreme temperaturen en vochtigheid kunnen storingen in het systeem veroorzaken. Opslag in vriezende omstandigheden kan oorzaak zijn van barsten van de klepcassette, als niet eerst al het water eruit geblazen is.

Als u bedieningsproblemen tegenkomt raadpleeg dan de handleiding voor storingen en oplossingen. In verband met de complexiteit van deze systemen moet u niet proberen eventuele reparaties op het land uit te voeren met een niet goed functionerende bedieningskast of sensor. Vraag uw dealer om hulp. Afhankelijk van het probleem wordt uw machine gerepareerd door een gekwalificeerde servicemonteur of vervangen door een eenheid van de fabriek.

## **SOFTWARE LICENTIE OVEREENKOMST**

LEES DE VOLGENDE VOORWAARDEN EN CONDITIES VOOR HET GEBRUIK:

DIT DOCUMENT IS EEN WETTELIJKE OVEREENKOMST TUSSEN U, DE "LICENTIENEMER", EN NTECH INDUSTRIES, INC., DE "LICENTIEGEVER". HET OPENEN VAN DIT PAKKET OF HET GEBRUIK VAN DE SOFTWARE DIE BIJ HET PRODUCT IS INBEGREPEN BETEKENT ACCEPTATIE VAN DE VOORWAARDEN VAN DEZE OVEREENKOMST. GEBRUIK VAN NTECH PRODUCTEN (GREENSEEKER® - EN WEEDSEEKER®-PRODUCTEN) VEREIST HET GEBRUIK VAN EEN OF MEER NTECH-SOFTWARE COMPONENTEN DIE VALLEN ONDER DE VOORWAARDEN VAN DEZE OVEREENKOMST. DEZE OVEREENKOMST HEEFT BETREKKING OP ALLE NTECH-SOFTWARE COMPONENTEN ("SOFTWARE") GELEVERD BIJ HET PRODUCT. SOFTWARE KAN GELEVERD ZIJN OP EEN GEGEVENSSCHIJF OF KAN OPGESLAGEN ZIJN IN DE ELEKTRONICA VAN HET PRODUCT. ALS U HET NIET EENS BENT MET DE VOORWAARDEN EN CONDITIES VAN DEZE OVEREENKOMST, MAG U DE SOFTWARE OF DE PRODUCTEN NIET GEBRUIKEN. U DIENT DAN HET GEHELE PAKKET MET ZIJN INHOUD ONMIDDELIJK TERUG TE STUREN MET UW ONTVANGSTBEWIJS VOOR VOLLEDIGE TERUGBETALING.

### **1. LICENTIEVERLENING**

Als gevolg van de betaling van de licentiefee, die onderdeel uitmaakt van de prijs die betaald is voor het product, verleent de LICENTIEGEVER aan de LICENTIENEMER een niet-exclusieve, niet-overdraagbare licentie, zonder het recht van sublicentie, om deze software te gebruiken op het enkele GreenSeeker®- of WeedSeeker®-product waarmee het is ontvangen. LICENTIEGEVER behoudt zich alle rechten voor die niet speciaal aan LICENTIENEMER zijn verleend. U hebt niet het recht de software op te slaan of te gebruiken op enig product anders dan het ene product waarmee het is afgeleverd.

### **2. EIGENDOM VAN SOFTWARE**

Aanspraak op, eigendomsrecht van, en alle rechten en belangen in, de software en softwaredocumentatie, en alle kopieën daarvan, blijven te allen tijde berusten bij LICENTIEGEVER. De licentie verleend met deze overeenkomst geeft u het recht de software te gebruiken in overeenstemming met de voorwaarden van deze overeenkomst. Deze licentie is geen verkoop van de originele software of van een kopie.

### **3. KOPIEBEPERKINGEN**

Deze software en het begeleidende geschreven materiaal zijn beschermd door copyright. Het zonder toestemming kopiëren van de software, inclusief software, die is gewijzigd, samengevoegd of toegevoegd aan andere software, of ander geschreven materiaal, is uitdrukkelijk verboden. U kunt wettelijk verantwoordelijk worden gehouden voor enige inbreuk op copyright, veroorzaakt door het niet nakomen van de voorwaarden van deze overeenkomst. Als uitzondering op deze bepalingen mag u één (1) archiefkopie maken, uitsluitend voor back-updoeleinden, zoals toegestaan door 17 U.S.C. § 117. U moet de originele copyrightbepalingen reproduceren en bijvoegen bij de kopie. Deze clausule geeft u geen rechten buiten die, genoemd in 17 U.S.C. § 117.

### **4. GEBRUIKSBEPERKINGEN EN INFORMATIE**

U mag de software niet elektronisch overbrengen van de ene computer naar een andere via een netwerk. U mag geen kopieën van de software of van begeleidend geschreven materiaal ontsluiten, publiceren, vertalen, wissen, opladen, posten of distribueren naar anderen. U mag niet, en ook niet toestaan dat anderen, werken die zijn gebaseerd op de software veranderen, aanpassen, vertalen, omgekeerd ontwikkelen, uit elkaar halen, in delen op delen of afgeleide werken creëren die zijn gebaseerd op de software. U mag niet, en ook niet toestaan dat anderen, werken die zijn gebaseerd op de geschreven materialen veranderen, aanpassen, vertalen of afgeleide werken creëren die zijn gebaseerd op de geschreven materialen, zonder de voorafgaande, geschreven toestemming van de LICENTIEGEVER. U mag geen copyright of andere eigendomsnotities van de LICENTIEGEVER verwijderen uit de software of de geschreven materialen.

### **5. OVERDRACHTBEPERKINGEN**

Voor deze software hebt u, de LICENTIENEMER, een licentie en deze mag niet worden overgedragen aan iemand anders, zonder de voorafgaande geschreven toestemming van LICENTIEGEVER. In geen enkel geval mag u de software overdragen, in opdracht geven, verhuren, leasen, verkopen, of op een andere manier overdoen op tijdelijke basis, behalve voorzover dat hierin uitdrukkelijk is toegestaan.

### **6. BEËINDIGING**

Deze licentie blijft in werking tot beëindiging plaats vindt. Deze licentie eindigt automatisch, zonder voorafgaande kennisgeving van LICENTIEGEVER, als u handelt in strijd met enige voorwaarde uit deze overeenkomst. Bij beëindiging dient u de geschreven materialen te vernietigen, evenals alle kopieën van de software, inclusief gewijzigde kopieën, voor zover aanwezig.

### **7. AFWIJZING VAN GARANTIE EN BEPERKTE GARANTIE**

DE SOFTWARE EN BEGELEIDENDE GESCHREVEN MATERIALEN, INCLUSIEF DE GEBRUIKSIJNSTRUCTIES, ZIJN GELEVERD "ZOALS ZE ZIJN". LICENTIEGEVER ONDERNEEMT GEEN ACTIES EN VERLEENT GEEN GARANTIES VAN WELKE AARD DAN OOK, NOCH DIRECT NOCH INDIRECT, WAT BETREFT DE SOFTWARE OF HET GEBRUIK ERVAN. Verder zal LICENTIEGEVER geen waarborg of garantie geven of enige actie ondernemen wat betreft het gebruik of de resultaten van het gebruik van de software of de geschreven materialen in termen van accuraatheid, betrouwbaarheid, actualiteit of anderszins. U neemt het volledige risico op u wat betreft de resultaten en prestaties van de software. Indien de software en de geschreven materialen defecten zouden blijken te hebben, neemt u, en niet de licentiegever of zijn dealers, distributeurs, agenten of werknemers, de totale kosten voor alle noodzakelijke service, reparaties, of correcties voor uw rekening. Licentiegever's gehele aansprakelijkheid en uw exclusieve herstel wat betreft de software zal van de kant van licentiegever het volgende inhouden: (a) teruggave van de aankoopprijs, of (b) vervanging van de software die niet overeenkomt met licentiegever's beperkte garantie. De software en de documentatie zijn geleverd zonder waarborgen van welke aard dan ook, direct of indirect, inclusief, maar niet beperkt tot de indirecte waarborgen van verkoopbaarheid en geschiktheid voor een bepaald doel. Geen mondelinge of geschreven informatie, gegeven door de licentiegever, zijn dealers, distributeurs, agenten of werknemers zal een waarborg creëren of op enigerlei wijze de strekking van deze waarborg vergroten, en u mag niet vertrouwen op informatie of advies van deze aard. Deze waarborg geeft u specifieke wettelijke rechten. U kunt ook andere rechten hebben, die van land tot land verschillen. Noch de licentiegever, noch iemand anders, die betrokken is geweest bij de creatie, productie, of levering van dit product is aansprakelijk voor enige directe, indirecte vervol- of incidentele schade, inclusief schade door verlies van zakelijke winsten, zakelijke onderbrekingen, verlies van bedrijfsinformatie en dergelijke (voortkomend uit het gebruik of onmogelijkheid van gebruik van deze producten), zelfs als de licentiegever gewaarschuwd is voor de mogelijkheid van deze schades. Doordat sommige landen de uitsluiting of beperking van aansprakelijkheid voor vervol- en incidentele schade niet toestaan, kan het zijn dat de bovenstaande beperkingen op u niet van toepassing zijn.

## 8. DIVERSEN

Deze overeenkomst betreft de gehele overeenkomst tussen LICENTIEGEEVER en LICENTIENEMER en komt in de plaats van alle andere voorgaande communicatie, mondeling of geschreven, met betrekking tot deze software. Deze overeenkomst valt onder de wetgeving van de Staat Californië.

## **Algemene voorwaarden en condities betreffende de verkoop**

Alle verkopen en handel van NTech Industries, Inc. zijn onderhevig aan de Algemene Voorwaarden en Condities zoals hier weergegeven en op facturen uitgegeven door NTech Industries, Inc.

**PRIJZEN:** Alle goederen en producten die door NTech Industries, Inc. verkocht worden, zullen worden berekend aan haar klanten overeenkomstig de prijslijsten zoals die in de actuele bulletins en prijslijsten door NTech Industries, Inc., gepubliceerd worden. Alle prijzen kunnen worden gewijzigd zonder voorafgaande kennisgeving en laten alle voorgaande prijslijsten vervallen. NTech Industries, Inc. heeft geen verplichting aan iemand te verkopen tegen welke prijs dan ook of tegen enige van de voorwaarden die hier genoemd worden.

**VOORWAARDEN:** Orders van klanten worden geaccepteerd onder voorwaarde van een kredietwaardigheidsonderzoek en goedkeuring. Leveringen van geaccepteerde orders, die niet contant vooruit worden betaald, kunnen worden tegengehouden zonder enige aansprakelijkheid van de kant van NTech Industries, Inc. indien er volgens haar opinie twijfel bestaat betreffende de mogelijkheid van de klant om de koopwaar, besteld onder de voorwaarden en condities zoals weergegeven in actuele bulletins en prijslijsten gepubliceerd door NTech Industries, Inc., te betalen. Als NTech Industries, Inc., na levering van koopwaar, op eigen initiatief zou besluiten tot legale actie voor incasso, zal de klant alle advocatenhonoraria en andere door NTech Industries, Inc. gemaakte kosten voor deze actie voor zijn rekening nemen.

**VRACHT EN AFLEVERING: PRIJZEN F.O.B. FABRIEK:** Levering aan de eerste vervoerder is gelijk levering aan de klant. NTech Industries, Inc.'s verantwoordelijkheid stopt bij de aflevering in goede staat aan de vervoerder en alle goederen worden vervoerd voor risico van de klant. De klant is verantwoordelijk voor het indienen van een claim bij de vervoerder. NTech Industries, Inc. neemt geen enkele aansprakelijkheid voor enige vertraging of tekortkoming bij de levering of transport van de koopwaar bij een geaccepteerde bestelling of voor enige schade als gevolg daarvan, wanneer een dergelijke vertraging of tekortkoming, direct of indirect, te wijten is aan een ongeluk (in de fabricage of anderszins), brand, overstroming, rellen, oorlog, embargo, staking, vertragingen bij transport, inadequaat transport, tekorten aan materialen of leveringen, overheidsregelingen of vergelijkbare oorzaken waar NTech Industries, Inc. geen invloed op heeft. Vervoersgewichten en vrachtschattingen zijn benaderingen, alleen voor het gemak van de klant, en zijn niet gegarandeerd.

**TEKORTEN EN AFWIJINGEN:** Claims betreffende afwijkingen en tekorten worden alleen gehonoreerd als ze binnen vijftien (15) dagen na de datum van het ontvangstbewijs door de klant worden ingediend.

**ANNULERINGEN VAN BESTELLINGEN:** Nadat de klant een bestelling heeft geplaatst, schriftelijk of mondeling, kan de order worden gewijzigd of geannuleerd, met een geschreven bevestiging van NTech Industries, Inc. Extra kosten voor NTech Industries, Inc. als gevolg hiervan worden bij de klant in de rekening gebracht. Bestellingen voor koopwaar, die speciale fabricage of toezicht vragen, of voor speciale afwijkende artikelen, kunnen niet worden afgezegd nadat met de productie is begonnen.

**BELASTINGEN:** Belastingen, zowel locale, staats- als U.S. government, die nu of later op het product, de verkoop daarvan, het gebruik, het transport of anderszins, van goederen die besteld of betaald zijn worden opgelegd, zullen worden berekend aan en betaald moeten worden door de klant.

**VERANDERINGEN VAN ONTWERP:** Door factoren buiten de invloedssfeer van NTech Industries, Inc., de noodzaak tot voortdurende verbetering van producten omwille van concurrentieredenen, of door welke andere reden dan ook, kan het noodzakelijk zijn om van tijd tot tijd producten en hun verpakking te wijzigen. NTech Industries, Inc. behoudt zich het recht voor te allen tijde dergelijke wijzigingen door te voeren zonder voorafgaande kennisgeving. Eveneens kan NTech Industries, Inc. zonder voorafgaande kennisgeving besluiten om van tijd tot tijd te stoppen met de verkoop van haar producten.

**BEPERKTE GARANTIE:** NTech Industries, Inc. garandeert dat haar producten vrij zijn van belangrijke defecten in materiaal en vakmanschap bij normaal gebruik en onderhoud voor een periode van één (1) jaar vanaf de datum van EINDVERKOOP, VASTGELEGD DOOR HET GEBRUIK VAN NTech Industries, Inc.'s GARANTIE-REGISTRATIEFORMULIER. DE VERPLICHTINGEN VAN NTECH INDUSTRIES, INC. ONDER DEZE GARANTIE zijn beperkt tot reparatie of vervanging, naar NTech Industries, Inc.'s keuze, van defecte onderdelen van het product, die binnen één (1) jaar na de aankoopdatum voorzien van het aankoopbewijs teruggestuurd moeten worden naar NTech Industries, Inc.'s fabriek, Ukiah, CA., WAARBIJ DE TRANSPORTKOSTEN VOORUIT DIENEN TE WORDEN BETAALD. Als het onpraktisch is om de defecte delen van deze producten terug te sturen naar NTech Industries, Inc.'s fabriek, dan zal NTech Industries, Inc. alleen aansprakelijk zijn voor levering van het materiaal dat nodig is voor vervanging of reparatie van de defecte onderdelen. TERWIJL NTECH INDUSTRIES, INC. GEEN ARBEIDSKOSTEN ZAL BEREKENEN VOOR WERK DAT IN VERBAND MET REPARATIES OF VERVANGINGEN ONDER GARANTIE IS UITGEVOERD IN DE EIGEN FABRIEK VAN NTECH INDUSTRIES, INC. ZULLEN ER WEL ARBEIDSKOSTEN EN UITGAVEN VOOR ANDERE KOSTEN IN REKENING WORDEN GEBRACHT DIE VERBAND HOUDEN MET REPARATIES EN VERVANGINGEN ONDER GARANTIE WANNNEER DEZE GEMAAKT ZIJN OP LOCATIE BIJ DE KLANT. In elk geval behoudt NTech Industries, Inc. zich het recht voor om te beslissen of er al dan niet sprake is van een defect, waarvoor zij verantwoordelijk is onder deze garantie. EEN RETURN MATERIAL AUTHORIZATION NUMMER (RMA) (autorisatienummer voor het retour te zenden materiaal) moet van NTech Industries, Inc. worden verkregen alvorens het product terug te sturen. Deze garantie is nietig in geval het product beschadigd is door de klant voorafgaand aan de acceptatie, of als gevolg van onjuist gebruik, onachtzaamheid, wijziging, onjuist onderhoud, of andere oorzaken die niet voortkomen uit defecten van het materiaal of vakmanschap of als een serienummer op het product veranderd of onleesbaar is.

NTECH INDUSTRIES, INC. IS NIET VERANTWOORDELIJK VOOR VERLIES OF GEBRUIK VAN HET PRODUCT OF ANDERE INCIDENTELE, SPECIALE OF VERVOLGSCHADES, DIE VEROORZAAKT ZIJN DOOR KOPER, INCLUSIEF, MAAR NIET BEPERKT TOT PERSOONLIJK LETSEL EN SCHADE AAN EIGENDOMMEN.

Deze garantie komt in de plaats van alle andere garanties, direct of indirect, inclusief zonder imitatie van alle indirecte garanties voor verhandelbaarheid of geschiktheid voor een bepaald doel, en NTech Industries, Inc. accepteert niet, en staat evenmin toe, dat een vertegenwoordiger of welke persoon dan ook voor haar een andere aansprakelijkheid accepteert in verband met de verkoop van haar producten. NTech Industries, Inc. verleent geen garanties, direct of indirect, voor onderdelen, accessoires, componenten of andere goederen die niet geproduceerd zijn door NTech Industries, Inc.

**CONTRACT MET KLANT:** Voorwaarden en condities op een bestelling van een klant, die afwijken van de Algemene Voorwaarden en Condities van NTech Industries, Inc. en/of haar factuur zijn niet bindend voor NTech Industries, Inc., tenzij specifiek schriftelijk goedgekeurd door NTech Industries, Inc. Met het ondertekenen van de bestelling ziet de klant af van al zijn eigen voorwaarden en/of condities en van correspondentie die in tegenstelling zijn met die van NTech Industries, Inc.

**PATENTEN EN COPYRIGHTS OP PRODUCTEN:** Bepaalde producten en processen van NTech Industries, Inc. zijn gepatenteerd (of de patentaanvragen lopen) of vallen onder copyrights, zowel Amerikaanse als buitenlandse. Fabricage, reproductie of gebruik van deze producten of processen zonder voorafgaande schriftelijke toestemming van NTech Industries, Inc. kan resulteren in aansprakelijkheid voor inbreuk.

## Veiligheidsinstructies



### *REGELS VOOR VEILIG GEBRUIK VAN CHEMICALIËN*

- Lees altijd eerst het label alvorens de chemicaliën te gebruiken. Volg de instructies van de fabrikant op betreffende de keuze, het gebruik en de wijze waarop u het chemische middel gebruikt en behandelt. Lees de beschermingsinformatie elke keer voor het openen van de container.
- Mondelinge waarschuwingen moeten worden gegeven wanneer geschreven waarschuwingen niet kunnen worden begrepen door werknemers.
- Knoei geen chemicaliën op huid of kleding. Als er met chemicaliën wordt geknoeid, dient u de verontreinigde kleding onmiddellijk uit te doen, en de huid en kleding grondig te wassen met zeep en water. Was uw handen en gezicht met zeep en water en verwissel de kleding na het spuiten. Was de kleding elke dag alvorens deze opnieuw te gebruiken.
- Het chemische mengsel moet uit de spuittank en het systeem worden verwijderd en daarna moet alles worden gespoeld, voordat er onderhoud wordt gepleegd aan het spuitsysteem of de spuitcomponenten. Reinig het GreenSeeker-systeem van alle chemische residuen alvorens met het onderhoud te beginnen.
- Voorkom het inademen van chemicaliën. Draag beschermende kleding, een masker en handschoenen wanneer dit aangegeven wordt op het label.
- Rook nooit tijdens het spuiten of werken met chemicaliën.

- Bedek voeder- en waterbakken wanneer er in de directe omgeving van vee of huisdieren gespoten wordt.
- Neem direct contact op met een arts of een ziekenhuis, wanneer symptomen van ziekte optreden tijdens of kort na het spuiten.
- Volg de aanwijzingen op het label op om resten van chemicaliën te beperken tot door planten opneembare hoeveelheden binnen de grenzen die door de wet worden gesteld.
- Bewaar chemicaliën buiten bereik van kinderen, huisdieren en niet gerechtigde personen. Bewaar de chemicaliën buiten uw huis, uit de buurt van voedsel en voer, in een veilige, afgesloten opslagruimte.
- Zorg ervoor dat niemand zich in de buurt van de spuitnevel ophoudt.
- Sla de chemicaliën altijd op in originele containers en houd deze zorgvuldig gesloten. Bewaar ze nooit ergens anders in dan in de originele container. Raadpleeg de labels over gevaren van chemische reacties met bepaalde typen metalen.
- Volg altijd de instructies van de fabrikant bij het afvoeren van lege containers.



## **VEILIGHEIDSWAARSCHUWINGEN BESTUURDER**

- Gebruik het WeedSeeker-systeem nooit zonder instructies. Zie bedieningshandleiding.
- Lees altijd de instructies van de chemicaliënfabrikant alvorens met spuitmiddelen te werken.
- Plaats altijd een steun onder de spuitboom, voordat u onder of in de buurt van een geheven spuitboom gaat werken.
- Zorg ervoor dat er zich geen personen bevinden binnen het bereik van de spuitboom, alvorens de boom in- of uit te vouwen.
- Stuur omstanders weg bij het WeedSeeker-systeem tijdens het werk.
- Rij langzaam over ruw terrein of tijdens het draaien.
- Voorkom het op- en neer rijden op steile hellingen en taluds.
- Vergrendel de boom altijd met kettingen bij het transporteren of trekken van het WeedSeeker-systeem op de spuitmachine.