

WeedSeeker®

Model 650 & PhD600

**ONDERDELEN
CATALOGUS**

PATCHEN Inc.

740 South State Street
Ukiah, CA 95482
Toll Free: 1-888-PATCHEN (728-2436)
☎ 707-467-3747 FAX 707-467-3750
e-mail: info@weedseeker.com
www.weedseeker.com

500-1-020
06/00
Rev. C

(DEZE PAGINA IS MET OPZET ONBESCHREVEN)

Inhoud

	Pagina
Elektronica, systemen voor rijenteelt	4
Elektronica, systemen voor permanente gewassen	6
WeedSeeker [®] -sensor	8
Klepcassette (VC01)	10
Spuitkappen	12
Opbouw, systemen voor rijenteelt	14
Opbouw, systemen voor permanente gewassen	16
Garantieverklaring	18

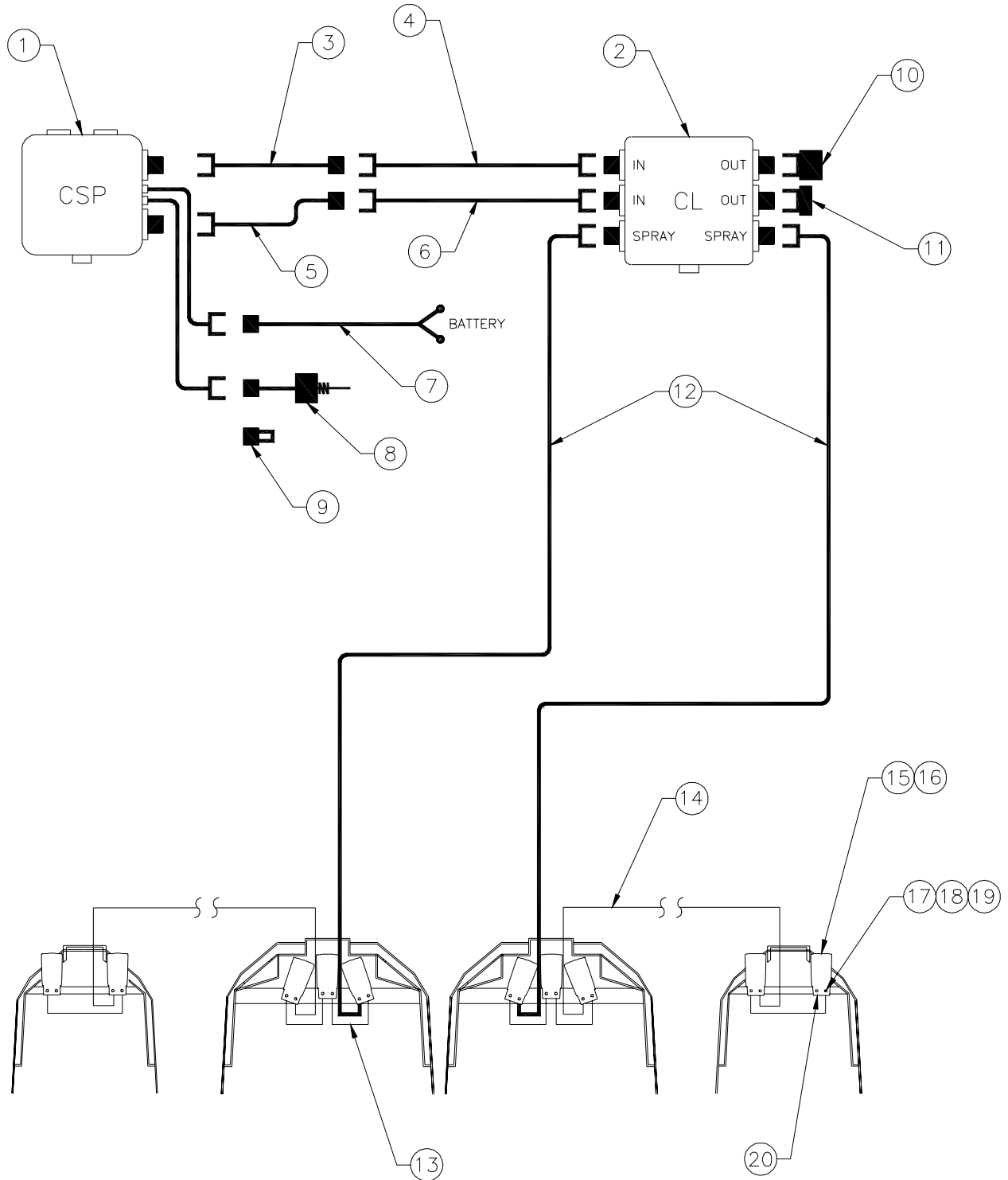
Document onderdeelnummers

Installatie- en bedieningshandleiding	500-1-018
Storingen- en oplossingshandleiding	500-1-019
Onderdelencatalogus	500-1-020

N.B. = Naar Behoeft

N.L. = Niet Leverbaar

Elektronica, systemen voor rijenteelt, Tekening

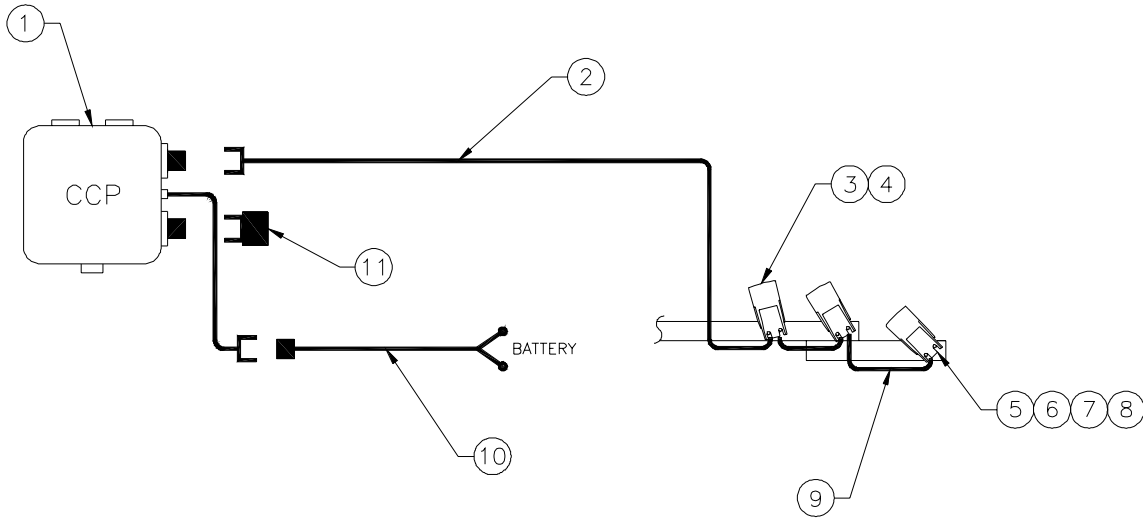


Elektronica, systemen voor rijenteelt, materialenlijst

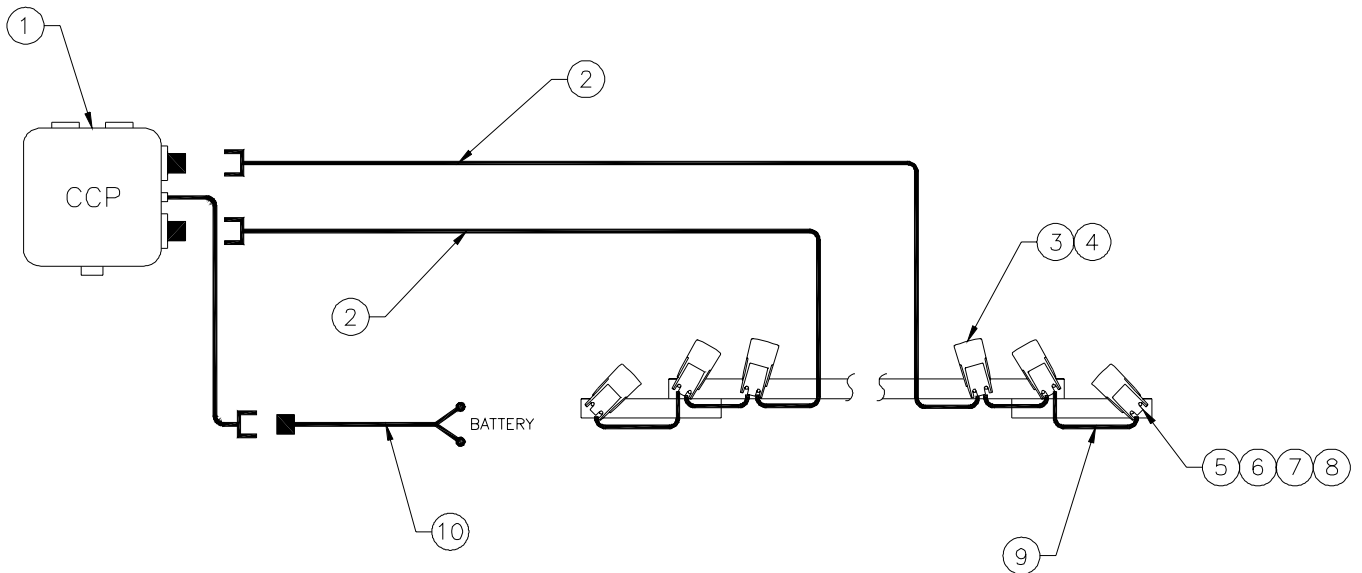
Ond.	Onderd. Nr.	Naam onderdeel	Hoev.
1	900-1-024	Bedieningsschakelpaneel (CSP)	1
2	900-1-026	Controller Logic (CL) (verdeelkast)	N.B.
3	400-1-046-01	Kabel, stroom - CSP naar bron, 1,5 m	1
4	400-1-047-01	Kabel, stroom - CL naar bron, 4,5 m	N.B.
	400-1-060-01	Kabel, stroom - CL naar bron, 3 m	N.B.
5	400-1-052-01	Kabel, signaal - CSP naar bron, 1,5 m	1
6	400-1-059-01	Kabel, signaal - CL naar bron, 4,5 m	N.B.
	400-1-077-01	Kabel, signaal - CL naar bron, 3 m	N.B.
7	400-1-065-01	Kabel, accu – 1,65 m	1
8	310-1-011	Schakelaar, hef	1
9	400-1-073-01	Kabel, hefschakelaar kort (kabel afsluiter)	1
10	010-1-115	Beschermkap, zijvlak	1
11	300-3-003	Beschermkap, contactdoos	1
12	400-1-049-01	Kabel, bedieningskast - CL naar sensor, 1,80 m	N.B.
13	400-1-025-20	Kabel, sensor naar sensor – 30 cm, Daisy	N.B.
14	400-1-038-01	Kabel, sensor naar sensor – 13,5 cm, Daisy	N.B.
15	900-1-010	<i>WeedSeeker</i> [®] -sensor	N.B.
16	900-1-005	Klepcassette (VC01)	N.B.
17	350-1-032	Bout - 5/16 - 18 x 2"	N.B.
18	350-2-009	Plaatje, sluit - 5/16"	N.B.
19	350-3-005	Moer, vierkant - 5/16 - 18	N.B.
20	350-6-020	Sensorcontactdoos, nylon	N.B.

Elektronica, systemen voor permanente gewassen, Tekening

SINGLE BOOM



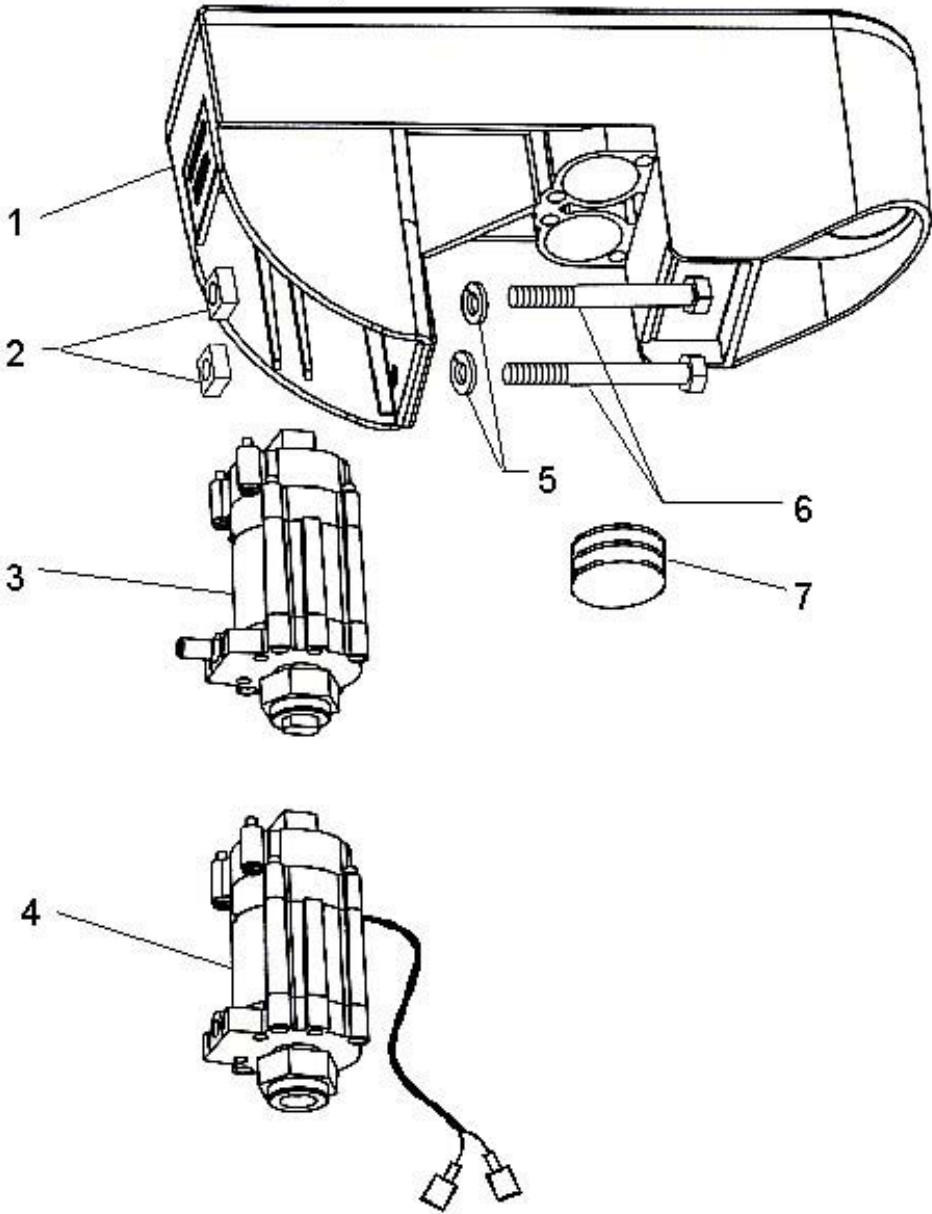
DOUBLE BOOM



Elektronica, systemen voor permanente gewassen, materialenlijst

Ond.	Onderd. Nr.	Naam onderdeel	Enkele boom	Dubbele boom Hoef.
1	900-1-029	Bedieningskast (CCP)	1	1
2	400-1-072-01	Kabel, bedieningskast – 3,6 m	1	2
	400-1-074-01	Kabel, bedieningskast – 4,8 m	1	2
	400-1-075-01	Kabel, bedieningskast – 6,6 m	1	2
3	900-1-010	WeedSeeker®-sensor	N.B.	N.B.
4	900-1-005	Klepcassette (VC01)	1	N.B.
5	350-1-034	Bout - 5/16 - 18 x 2 3/4"	N.B.	N.B.
6	350-2-009	Plaatje, sluit - 5/16"	N.B.	N.B.
7	350-3-005	Moer, vierkant- 5/16"-18	N.B.	N.B.
8	350-6-022	Sensorstekker, nylon	1	2
9	400-1-025-20	Kabel, sensor naar sensor – 50 cm Daisy	N.B.	N.B.
10	400-1-065-01	Kabel, accu – 1,65 m	1	N.B.
11	010-1-115	Beschermkap, zijvlak	1	N.L.

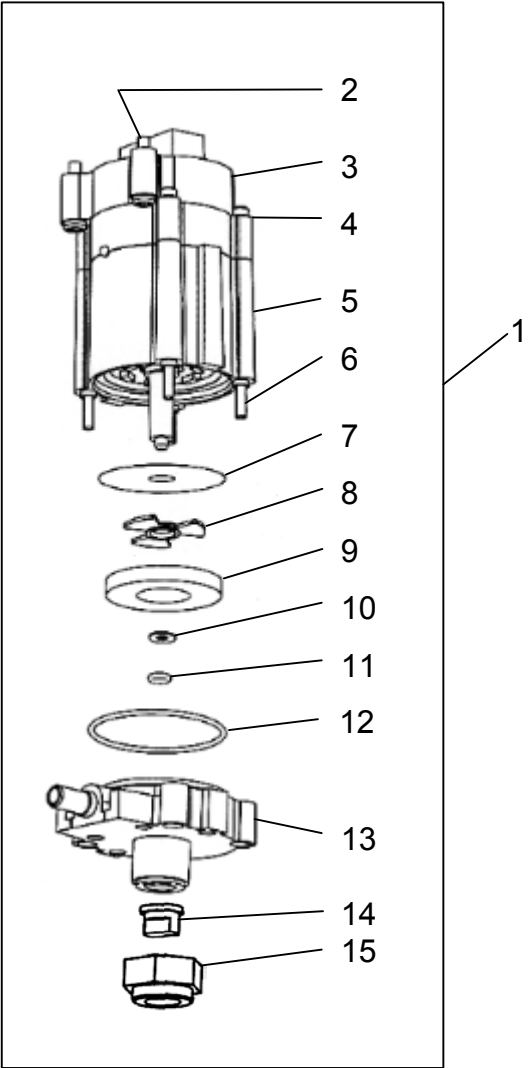
WeedSeeker[®] -sensor, tekening



WeedSeeker[®] -sensor, materialenlijst

Ond.	Onderd. Nr.	Naam onderdeel	Hoev.
1	900-1-010	WeedSeeker [®] -sensor model 650	N.B.
2	350-3-005	Moer, vierkant - 5/16"	N.B.
3	900-1-005	Klepcassette (VC01)	N.B.
4	900-1-028	Klepbesturingscassette (VDC05)	N.B.
5	350-2-009	Plaatje, sluit - 5/16"	N.B.
6	350-1-034	Bout - 5/16" x 2 3/4" (systemen voor permanente gewassen)	N.B.
	350-1-032	Bout - 5/16" x 2" (systemen voor rijenteelt)	N.B.
7	350-6-022	Sensorstekker, nylon	N.B.

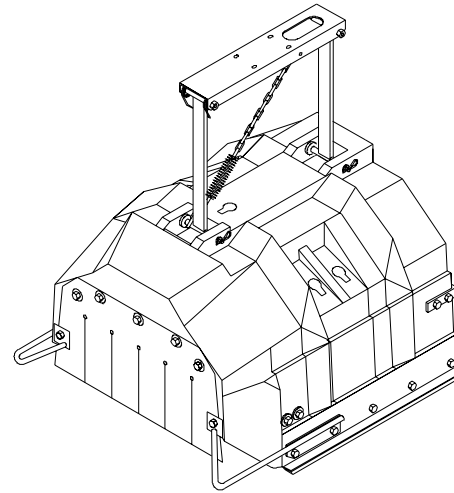
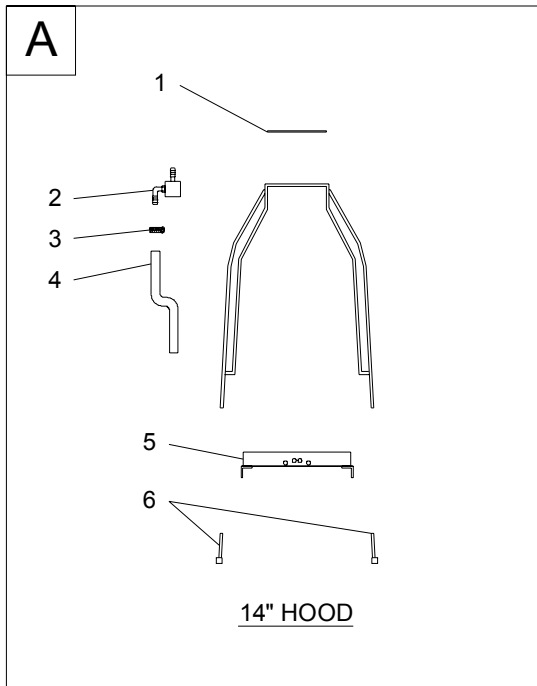
Klepcassette (VC01), tekening



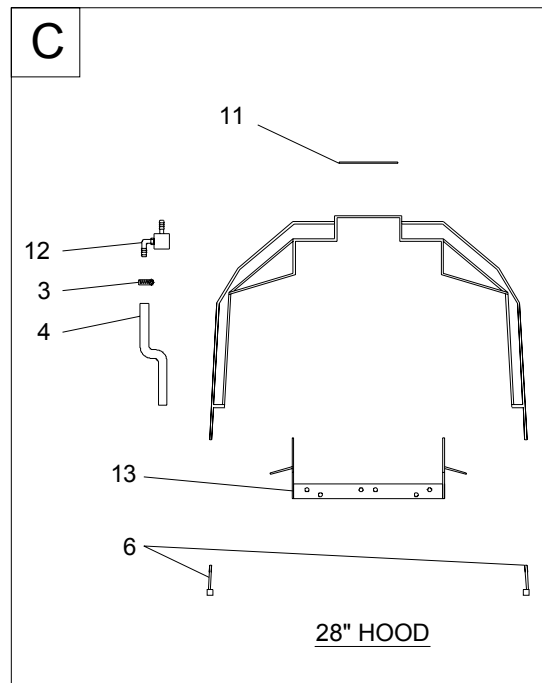
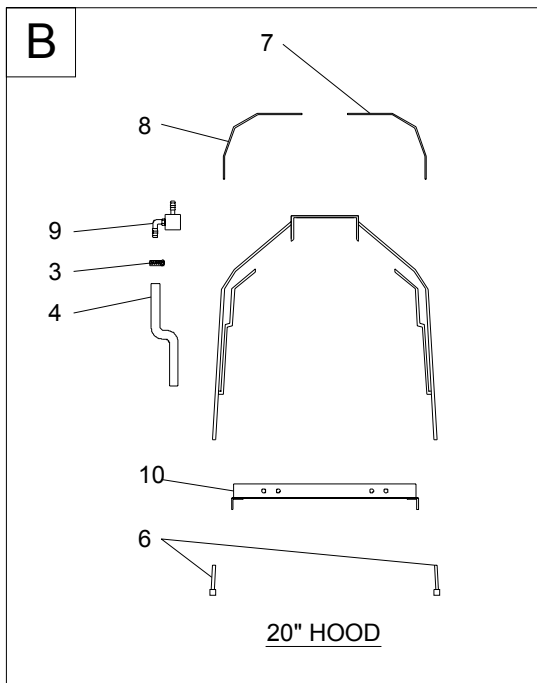
Klepcassette (VC01), materialenlijst

Ond.	Onderd. Nr.	Naam onderdeel	Hoev.
1	900-1-005	Klepcassette (VC01)	N.B.
2	350-1-038	Zelfborgende schroef - #6 x 3/4"	2
3	010-1-081	Deksel (niet leverbaar)	1
4	350-2-004	Plaatje, sluit - #4	4
5	010-1-082	Lichaam	1
6	350-1-037	Schroef - 4-40 x 2.5"	4
7	010-1-089	Filterschijf	1
8	010-1-085	Pasring	1
9	330-1-002	Magneet	1
10	350-2-013	Plaatje	1
11	350-4-022	O-ring, klein - 007-S-70	1
12	350-4-021	O-ring, groot - 028-S-70	1
13	010-1-083	Basis	1
14	350-5-023	Spuitdop - 6502	1
15	350-5-022	Spuitdopkap - 8027-NYB	1
	900-1-013	VC01 reinigingsset Omvat ond. # 7, 10, 11, 12 (niet afgebeeld)	N.B.

Rijenspuitkappen, tekening



TYPICAL UNMODIFIED HOOD



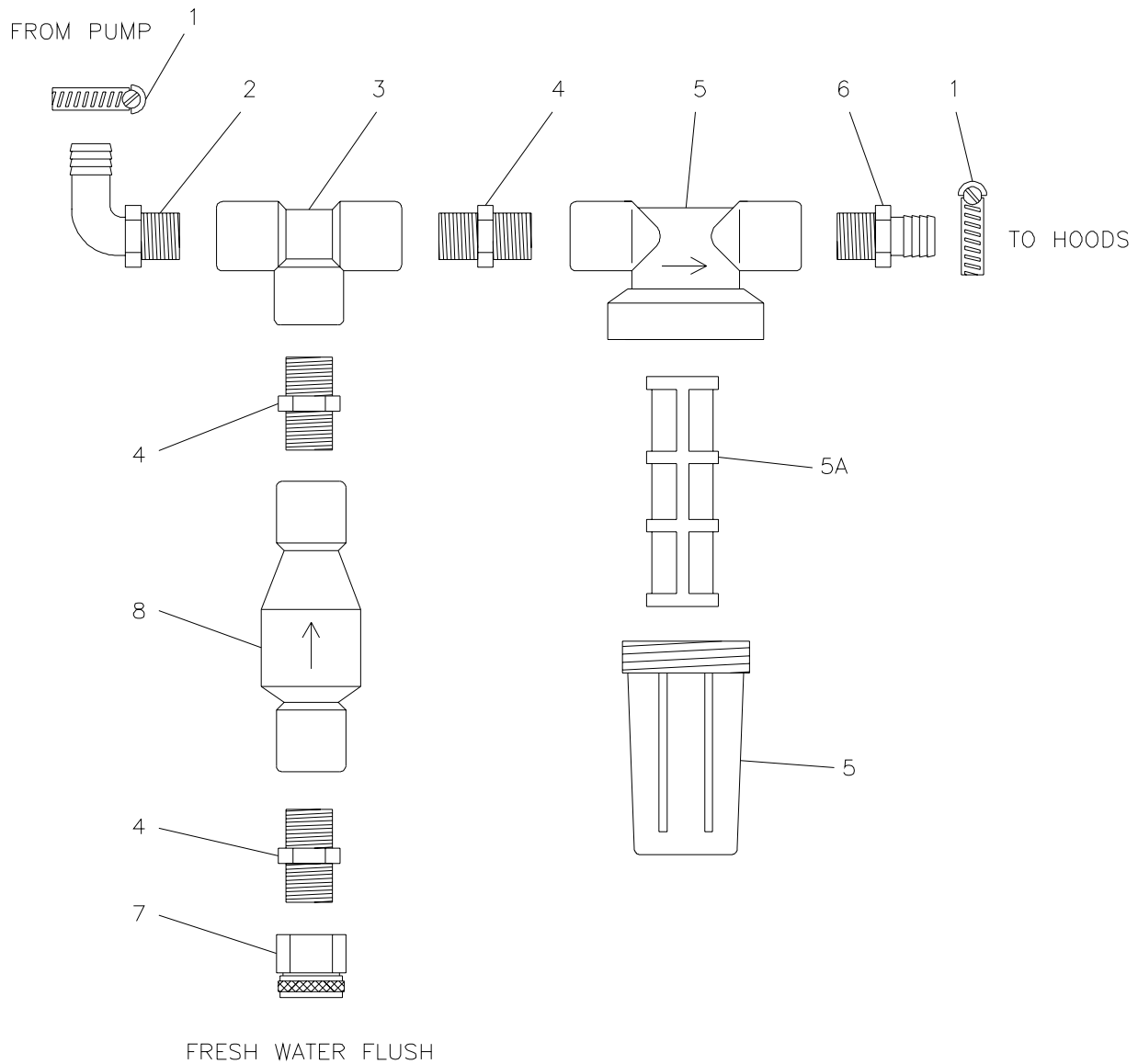
Rijenspuitkappen, onderdelenlijst

Ond.	Onderd. Nr.	Naam onderdeel	28" Kap Hoev.	20" Kap Hoev.	14" Kap Hoev.
1	850-1-057	Beschermkap, 14" kap	N.L.	N.L.	1
2	850-1-054	Verdeelstuk, 14" kap	N.L.	N.L.	1
3	360-2-003	Klem, slang – 1/4"	4	3	2
4	360-2-009	Slang – 1/4" ID, 12"	3	2	1
5	850-1-058	Intern montageframe, 14" kap	N.L.	N.L.	1
6	850-1-020	Glijstof, slijt – Patchen	2	2	2
7	850-1-024	Beschermkap, 20" kap, rechterkant	N.L.	1	N.L.
8	850-1-023	Beschermkap, 20" kap, linkerkant	N.L.	1	N.L.
9	850-1-055	Verdeelstuk, 20" kap	N.L.	1	N.L.
10	850-1-061	Intern montageframe, 20" kap	N.L.	1	N.L.
11	850-1-062	Beschermkap, 28" kap	1	N.L.	N.L.
12	850-1-056	Verdeelstuk, 28 inch kap	1	N.L.	N.L.
13	850-1-063	Intern montageframe, 28" kap	1	N.L.	N.L.
*		Schroef - #10, zelftappend, (kappen)	8	10	4
*		Bout, hex – 5/16" x 1", (frame)	6	4	4
*		Plaatje, plat – 5/16", (frame)	6	4	4
*		Moer, sluit – 5/16", nylon inzet, (frame)	6	4	4
*		Schroef – 1/4" x 1", GR2, (bij glijstof)	4	4	4
*		Plaatje, bescherming – 1/4" (bij glijstof)	6	6	6
*		Bout – 1/4" x 3/4", GR2 (bij glijstof)	6	6	6
*		Moer, sluit – 1/4", nylon inzet	10	10	10
A	850-1-003	Complete 14" kap			
B	850-1-004	Complete 20" kap			
C	850-1-005	Complete 28" kap			

* niet afgebeeld

Opbouw, systemen voor rijenteelt

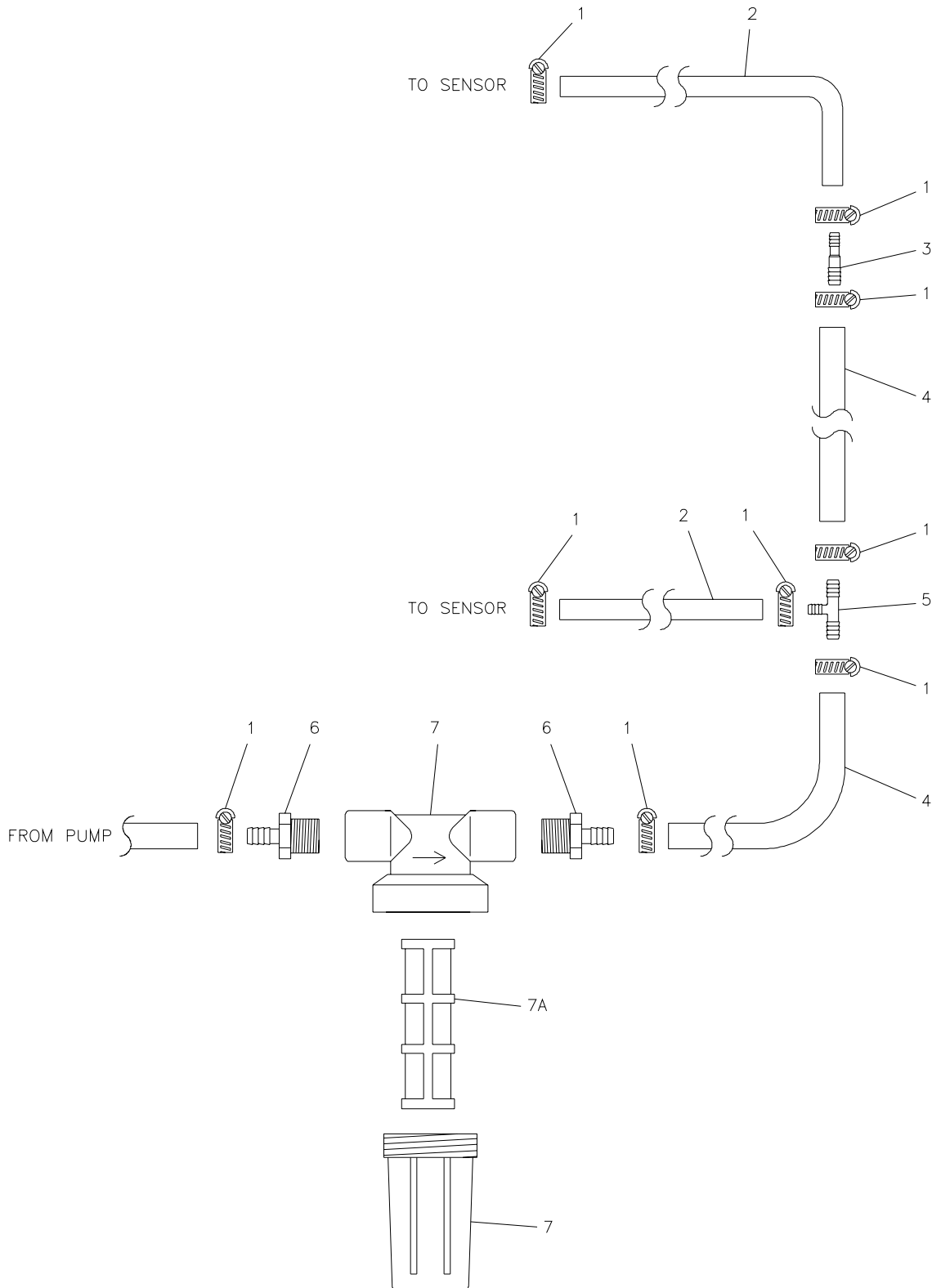
Tekening



Opbouw, systemen voor rijenteelt, materialenlijst

Ond.	Onderd. Nr.	Naam onderdeel	Met tank & pomp
1	360-2-010	Klem, slang - 3/4", SS band	2
2	360-1-102	Fitting, slang, Ell - 3/4" NPTM X 3/4" HB	1
3	360-1-104	T-stuk 3/4", NPTF	1
4	360-1-105	Nippel, dicht - 3/4" NPTM	3
5	360-1-026	Filterpot, T-stuk - 3/4", w/200 Mesh filter	1
5A	360-1-110	Filter, 200 Mesh	1
6	360-1-103	Fitting, slang - 3/4", NPTM X 3/4" HB	1
7	360-1-107	Schroefkop - 3/4", NPTF X 3/4" GHF	1
8	360-1-108	Klep, terugslag - 3/4" NPTF	1
	370-2-003	Bindwikkel - 20", zwart, niet afgebeeld	2

Opbouw, systemen voor permanente gewassen, tekening



Opbouw, systemen voor permanente gewassen, materialenlijst

Ond.	Onderd. Nr.	Naam onderdeel	Hoev.
1	360-2-003	Klem, slang - 1/4"	N.B.
2	360-2-009	Slang - 1/4" x 18"	N.B.
3	360-1-003	Slangkoppeling tweezijdig- 3/8" x 1/4"	N.B.
4	360-2-008	Slang - 3/8"	20'
5	360-1-004	Slangkoppeling T-stuk - 3/8" x 3/8" x 1/4"	N.B.
6	360-1-109	Slangkoppeling, 3/4" NPTM X 3/8" HB	2
7	360-1-026	Filterhouder, T-stuk - 3/4" w/200 Mesh filter	1
7A	360-1-110	Filter, 200 Mesh	1

GARANTIEVERKLARING

1. PATCHEN, INC. (PATCHEN) garandeert dat ieder nieuw product vrij is van defecten in materiaal en vakmanschap voor een periode van **één (1) jaar vanaf de datum van eindverkoop**, vastgelegd door het gebruik van Patchen's garantieregistratieformulier. DE VERPLICHTINGEN VAN PATCHEN onder deze garantie beperken zich tot reparatie of vervanging, naar PATCHEN's keuze, van defecte onderdelen van het product, die binnen één (1) jaar na de aankoopdatum, voorzien van het aankoopbewijs teruggestuurd dienen te zijn naar PATCHEN, Ukiah, California, en waarvan de transportkosten vooruit betaald zijn. PATCHEN behoudt zich het recht voor om te beslissen of er al dan niet sprake is van een defect, waarvoor zij verantwoordelijk is onder deze garantie.
2. Deze garantie is nietig als het product niet geïnstalleerd of onderhouden is in overeenstemming met PATCHEN's instructies, of schade heeft opgelopen tijdens een ongeluk, misbruikt of verwaarloosd is tijdens het gebruik, gerepareerd, gewijzigd of veranderd is door personen anders dan PATCHEN's officiële servicepersoneel, of indien het product niet het normale onderhoud heeft gekregen, zoals aanbevolen wordt in onze bedieningshandleiding.
3. Deze garantie is exclusief beperkt tot reparatie en vervanging, naar PATCHEN's keuze, van producten, die defect blijken te zijn. Arbeidskosten, transportkosten en vervolgschades worden door deze garantie niet gedekt. Verder wijst PATCHEN elke aansprakelijkheid af voor incidentele schades, waaronder verloren of extra tijd of kosten, om enige reden toevallend aan de eigenaar of gebruiker van door PATCHEN verkochte producten.
4. Door ons beleid om voortdurend verbeteringen aan te brengen aan onze producten, behoudt PATCHEN zich het recht voor wijzigingen door te voeren zonder dat dit de verplichting inhoudt deze verbeteringen tevens aan te brengen op reeds verkochte of in onderhoud zijnde producten.
5. De voorgaande garantie is exclusief en komt in de plaats van alle andere garanties, inclusief die van verhandelbaarheid en geschiktheid voor enig speciaal doel of gebruik.

TOEPASSING VAN DE GARANTIE

Om een garantieaanvraag in te dienen moet de klant contact opnemen met PATCHEN, een beschrijving geven van het product en om instructies verzoeken. **HANDELSWAAR MOET NIET TERUGGESTUURD WORDEN NAAR PATCHEN, ALVORENS HET AUTORISATIENUMMER VOOR HET RETOUR TE ZENDEN MATERIAAL (MATERIAL AUTHORIZATION (RMA) NUMBER) IS AFGEGEVEN. HET ORIGINELE AANKOOPBEWIJS DIEN TE WORDEN MEEGESTUURD.**

Rev. 05/04/99